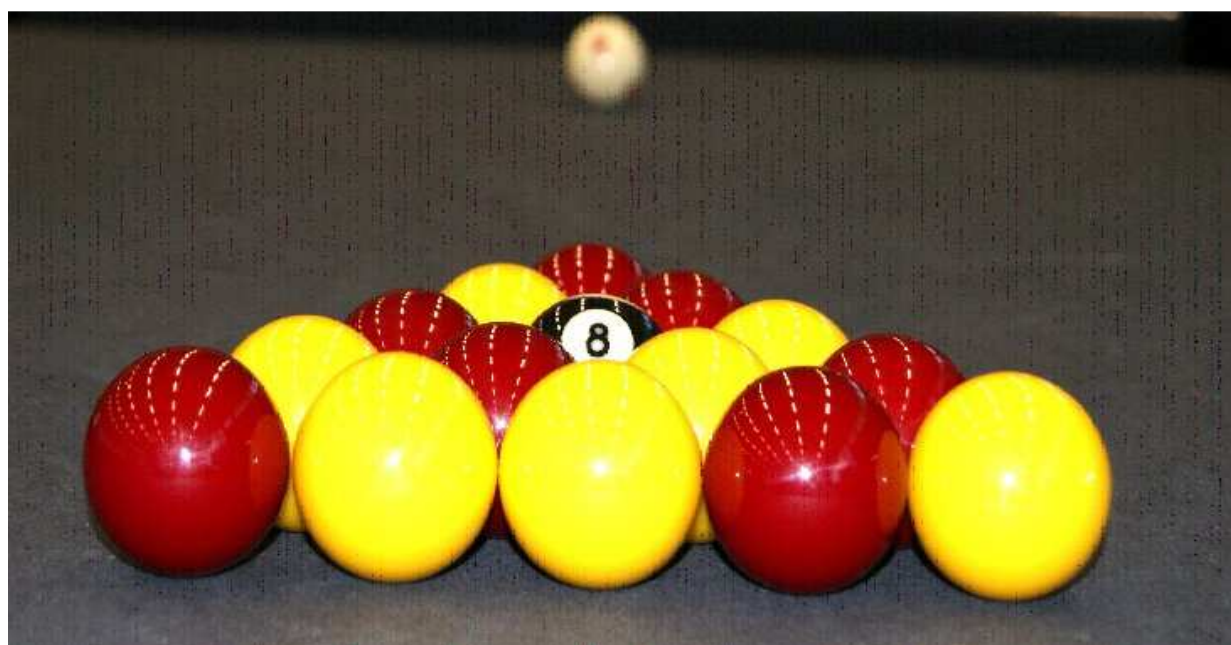




# CODE SPORTIF



# BLACKBALL

SAISON 2018/2019

# AVANT-PROPOS

## **PRESENTATION**

Le présent Code Sportif est référencé de telle manière que l'on puisse le découper et le présenter suivant les chapitres

Afin de faciliter la recherche, chaque numéro d'article se décompose en séquences :

1er chiffre : Titre, 2ème chiffre : Chapitre, 3ème chiffre : numéro d'ordre, 4ème chiffre : sous-ordre, etc.

La couverture porte en partie basse l'année et la référence de la version et la date de mise à jour

## **CONSTITUTION DU CODE SPORTIF**

Le présent document est constitué de 9 chapitres indépendants séparables ou modifiables

- 1 - ARBITRAGE ET TENUE SPORTIVE
- 2 - LES OFFICIELS
- 3 - CHAMPIONNATS
- 4 - TOURNOIS NATIONAUX
- 5 - COUPE DE FRANCE
- 6 - SELECTIONS POUR LES COMPETITIONS INTERNATIONALES (BLACKBALL)
- 7 - CAS NON PREVUS
- 8 - ANNEXE 1 ( POINTS CHAMPIONNATS DE FRANCE )
- 9 - ANNEXE 2 ( POINTS TOURNOIS NATIONAUX )

### **Modifs effectuées :**

- Passage de la catégorie Benjamins à U15 au lieu de U14
- Remboursement des inscriptions à un TN sous conditions
- Sélections nationales

<b>1.</b>	<b>ARBITRAGE ET TENUE SPORTIVE.....</b>	<b>8</b>
<b>1.1.</b>	<b>ARBITRAGE.....</b>	<b>8</b>
<b>1.2.</b>	<b>TENUE SPORTIVE.....</b>	<b>8</b>
1.2.01.	INSCRIPTIONS SUR LES POLOS.....	8
1.2.02.	PUBLICITE.....	8
1.2.03.	DISPOSITIONS DIVERSES.....	9
1.2.04.	CAS PARTICULIERS A LA DISCIPLINE DU BLACKBALL.....	9
1.2.05.	APPLICATION DU REGLEMENT.....	9
<b>2.</b>	<b>LES OFFICIELS.....</b>	<b>10</b>
<b>2.1.</b>	<b>LA COMMISSION NATIONALE BLACKBALL.....</b>	<b>10</b>
2.1.01.	COMPOSITION ET FONCTIONNEMENT.....	10
2.1.02.	ROLE.....	10
<b>2.2.</b>	<b>LE RESPONSABLE SPORTIF DE LIGUE.....</b>	<b>11</b>
2.2.01.	DESIGNATION.....	11
2.2.02.	ROLE OFFICIEL.....	11
<b>2.3.</b>	<b>Le DIRECTEUR DE JEU.....</b>	<b>12</b>
2.3.01.	DESIGNATION.....	12
2.3.02.	ROLE OFFICIEL.....	12
<b>2.4.</b>	<b>LE JUGE ARBITRE.....</b>	<b>13</b>
2.4.01.	DESIGNATION.....	13
2.4.02.	ROLE OFFICIEL.....	13
2.4.03.	DOMAINE D'APPLICATION DES REGLES.....	13
<b>2.5.</b>	<b>L'ARBITRE.....</b>	<b>14</b>
2.5.01.	DESIGNATION.....	14
2.5.02.	LEGITIMITE.....	14
2.5.03.	TENUE VESTIMENTAIRE.....	14
2.5.04.	ROLE OFFICIEL.....	15
2.5.05.	DEVOIRS.....	15
<b>3.</b>	<b>CHAMPIONNATS.....</b>	<b>16</b>
<b>3.1.</b>	<b>GENERALITES.....</b>	<b>16</b>
3.1.01.	DEFINITION.....	16
3.1.02.	CONDITIONS DE PARTICIPATION.....	16
3.1.02.01.	Compétitions individuelles.....	16
3.1.02.02.	Compétitions par équipes.....	16
3.1.02.03.	Joueur isolé.....	17
3.1.03.	PROCEDURE D'ENGAGEMENT REGIONALE.....	18
3.1.03.01.	Compétitions individuelles.....	18
3.1.03.02.	Compétitions par équipes.....	18
3.1.03.03.	Délai de déclaration des équipes.....	19
3.1.04.	PARTICIPATION DES JOUEURS ETRANGERS.....	19
3.1.05.	RESPECT DES REGLEMENTS.....	19
3.1.06.	FORFAITS – SANCTIONS – PENALITES FINANCIERES.....	19
3.1.06.01.	Déclaration d'un forfait :.....	19
3.1.06.02.	Forfait excusé (FE) :.....	20
3.1.06.03.	Forfait non excusé (FNE) – sanctions :.....	20
3.1.06.04.	Pénalités financières :.....	21
3.1.07.	JOUEUR OU EQUIPE EN RETARD - COMPORTEMENT.....	21
3.1.07.01.	Au pointage.....	21
3.1.07.02.	A l'appel des matchs.....	21
3.1.07.03.	Règles générales.....	22
3.1.07.04.	Particularité Blackball Master.....	22
3.1.08.	JOUEUR SANS SA LICENCE ET SA CONVOCATION.....	23
3.1.09.	ABANDON EN COURS DE COMPETITION.....	23

3.1.10.	ARBITRAGE.....	23
3.1.11.	ATTRIBUTION DES FINALES NATIONALES.....	24
3.1.11.01.	Demande d'organisation.....	24
3.1.11.02.	Attribution.....	24
3.1.12.	TRANSMISSION DES RESULTATS.....	24
3.1.13.	ATTRIBUTION DU TITRE.....	24
<b>3.2.</b>	<b>CLASSIFICATION DES JOUEURS &amp; DES EQUIPES .....</b>	<b>25</b>
3.2.01.	LES CATEGORIES.....	25
3.2.01.01.	Catégorie « Mixte » :.....	25
3.2.01.02.	Catégorie « Vétérans » :.....	26
3.2.01.03.	Catégorie « Féminines » :.....	26
3.2.01.04.	Catégorie « Espoirs » (U23) :.....	26
3.2.01.05.	Catégorie « Juniors » (U18) :.....	27
3.2.01.06.	Catégorie « Benjamins » (U15) :.....	27
3.2.01.07.	Catégorie « Equipes » :.....	27
3.2.01.08.	Catégorie Handi-Billard fauteuil :.....	27
3.2.02.	LES CLASSEMENTS.....	28
3.2.02.01.	CLASSEMENT NATIONAL ACTUALISE.....	28
3.2.02.02.	La « race » :.....	28
3.2.02.03.	Départage :.....	28
3.2.02.04.	Attribution des points :.....	28
<b>3.3.</b>	<b>CHAMPIONNAT DE LIGUE .....</b>	<b>29</b>
3.3.01.	CHAMPIONNAT DE LIGUE :.....	29
3.3.02.	BARRAGE DE LIGUE :.....	30
<b>3.4.</b>	<b>CHAMPIONNATS DE FRANCE SPECIFIQUES.....</b>	<b>31</b>
3.4.01.	CATEGORIE « BENJAMINS » (U15).....	31
3.4.01.01.	Organisation.....	31
3.4.01.02.	Formule de jeu.....	31
3.4.02.	CATEGORIE « JUNIORS » (U18).....	32
3.4.02.01.	Organisation.....	32
3.4.02.02.	Formule de jeu.....	33
3.4.03.	CATEGORIE « ESPOIRS » (U23).....	33
3.4.03.01.	Organisation.....	33
3.4.03.02.	Qualifications – Convocations.....	33
3.4.03.03.	Formule de jeu.....	34
3.4.04.	CATEGORIE « VETERANS » (PLUS DE 40 ANS).....	34
3.4.04.01.	Organisation.....	34
3.4.04.02.	Qualifications – Convocations.....	34
3.4.04.03.	Formule de jeu.....	35
3.4.05.	CATEGORIE « FEMININES ».....	36
3.4.05.01.	Organisation.....	36
3.4.05.02.	Qualifications – Convocations.....	36
3.4.05.03.	Formule de jeu.....	37
3.4.06.	CATEGORIE « HANDI-BILLARD FAUTEUIL ».....	37
3.4.06.01.	Organisation.....	37
3.4.06.02.	Qualifications – Convocations.....	37
3.4.06.03.	Formule de jeu.....	38
<b>3.5.</b>	<b>CHAMPIONNATS DE FRANCE CATEGORIE MIXTE .....</b>	<b>40</b>
3.5.01.	DIVISION « MASTERS ».....	40
3.5.01.01.	Organisation.....	40
3.5.01.02.	Qualifications – Convocations.....	40
3.5.01.03.	Formule de jeu.....	40
3.5.02.	DIVISION « NATIONALE 1 ».....	41
3.5.02.01.	Organisation.....	41
3.5.02.02.	Qualifications – Convocations.....	41
3.5.02.03.	Formule de jeu.....	41
3.5.03.	DIVISION « NATIONALE 2 ».....	42
3.5.03.01.	Organisation.....	42
3.5.03.02.	Formule de jeu.....	42
3.5.04.	METHODE DE QUALIFICATION ET DE REMPLACEMENT.....	42

3.5.04.01.	Utilisation de la « Race » :.....	42
3.5.04.02.	Doubles qualifications.....	42
3.5.04.03.	Forfaits.....	43
3.5.04.04.	Remplacements.....	43
3.5.04.05.	Validation de la convocation aux championnats de France.....	44
<b>3.6.</b>	<b>CHAMPIONNAT DE FRANCE PAR EQUIPES.....</b>	<b>45</b>
3.6.01.	DIVISION « DN3 ».....	45
3.6.01.01.	Organisation.....	45
3.6.01.02.	Qualifications – Convocations.....	45
3.6.01.03.	Formule de jeu.....	46
3.6.01.04.	composition des equipes.....	46
3.6.02.	DIVISION « DN2 ».....	46
3.6.02.01.	Organisation.....	46
3.6.02.02.	Qualifications – Convocations.....	47
3.6.02.03.	Conditions de participation.....	47
3.6.02.04.	Comportement des équipes.....	48
3.6.02.05.	Formule de jeu.....	48
3.6.03.	DIVISION « DN1 ».....	49
3.6.03.01.	Organisation.....	49
3.6.03.02.	Qualifications – Convocations.....	49
3.6.03.03.	Conditions de participation.....	49
3.6.03.04.	Comportement des équipes.....	50
3.6.03.05.	Formule de jeu.....	50
3.6.04.	DN1 – DN2 - ATTRIBUTION DES POINTS DE CLASSEMENT.....	50
3.6.05.	DN1 – DN2 - DATES, LIEUX ET PLANNING.....	52
3.6.06.	DN1 – DN2 - COMPOSITION DES EQUIPES.....	52
3.6.07.	DN1 – DN2 - JOUEURS REMPLAÇANTS.....	52
3.6.08.	DN1 – DN2 - EQUIPE FORFAIT - SANCTIONS.....	53
3.6.09.	DN1 – DN2 - ATTRIBUTION DU TITRE.....	53
3.6.10.	DN1 – DN2 - DISTRIBUTION DES PRIMES.....	53
<b>3.7.</b>	<b>PLANNING DES FINALES NATIONALES.....</b>	<b>54</b>
3.7.01.	ORGANISATION.....	54
3.7.02.	HORAIRES.....	54
<b>4.</b>	<b>TOURNOIS NATIONAUX.....</b>	<b>56</b>
<b>4.1.</b>	<b>GENERALITES.....</b>	<b>56</b>
4.1.01.	FINALITE DES CIRCUITS.....	56
4.1.02.	ATTRIBUTION DES TOURNOIS NATIONAUX.....	56
4.1.02.01.	Demande d'organisation.....	56
4.1.02.02.	Attribution.....	57
4.1.03.	CLASSEMENT NATIONAL ACTUALISE.....	57
4.1.03.01.	Généralités.....	57
4.1.03.02.	Mise à jour.....	57
4.1.03.03.	Utilisation de ce classement.....	57
4.1.03.04.	Particularité du classement DN3.....	57
4.1.04.	DEFINITION DES TETES DE SERIES.....	58
4.1.05.	CONDITIONS DE PARTICIPATION.....	59
4.1.06.	PROCEDURE D'INSCRIPTION.....	59
4.1.07.	ORDRE DE PRIORITE DES ENGAGEMENTS.....	60
4.1.08.	DROITS D'ENGAGEMENTS.....	60
4.1.09.	DISTRIBUTION DES PRIMES.....	60
4.1.10.	JUSTIFICATION D'IDENTITE.....	61
4.1.11.	RESPECT DES REGLEMENTS.....	61
4.1.12.	FORFAIT – SANCTIONS.....	61
4.1.12.01.	Définition du forfait.....	61
4.1.12.02.	Forfait excusé :.....	62
4.1.12.03.	Forfait non excusé - Sanctions :.....	62
4.1.13.	DISQUALIFICATION.....	63
4.1.14.	ABANDON EN COURS DE COMPETITION.....	63

4.1.15.	JOUEUR OU EQUIPE EN RETARD EN COURS DE COMPETITION.....	63
4.1.16.	TRANSMISSION DES RESULTATS .....	64
4.1.17.	LE DIRECTEUR DE JEU .....	64
4.1.18.	LE JUGE ARBITRE.....	65
4.1.19.	LES ARBITRES .....	65
4.1.20.	PLANNING THEORIQUE .....	65
4.1.21.	TOURNOI BLACKBALL MASTER.....	68
4.1.21.01.	Type de tournoi : .....	68
4.1.21.02.	Distances : .....	68
4.1.21.03.	Séance de penalties : .....	68
4.1.21.04.	Tirage au sort .....	68
4.1.21.05.	Attribution des points de classement .....	69
4.1.22.	TOURNOI MIXTE.....	70
4.1.22.01.	Têtes de serie : .....	70
4.1.22.02.	Déroulement du tournoi : .....	70
4.1.22.03.	Distances : .....	70
4.1.22.04.	Tirage au sort .....	70
4.1.22.05.	Attribution des points de classement .....	70
4.1.23.	TOURNOI SPECIFIQUE FEMININ.....	71
4.1.23.01.	Têtes de serie : .....	71
4.1.23.02.	Déroulement du tournoi jusqu'à 64 joueuses : .....	71
4.1.23.03.	Déroulement du tournoi JUSQU' A 48 joueuses : .....	71
4.1.23.04.	Distances : .....	71
4.1.23.05.	Tirage au sort .....	71
4.1.23.06.	Attribution des points de classement .....	71
4.1.24.	TOURNOI SPECIFIQUE VETERAN .....	72
4.1.24.01.	Têtes de serie : .....	72
4.1.24.02.	Déroulement du tournoi : .....	72
4.1.24.03.	Distances : .....	72
4.1.24.04.	Tirage au sort .....	72
4.1.24.05.	Attribution des points de classement .....	72
4.1.25.	TOURNOI SPECIFIQUE ESPOIRS (U23).....	73
4.1.25.01.	Têtes de serie : .....	73
4.1.25.02.	Déroulement du tournoi JUSQU' A 48 joueurs : .....	73
4.1.25.03.	Déroulement du tournoi JUSQU' A 32 joueurs : .....	73
4.1.25.04.	Déroulement du tournoi JUSQU' A 24 joueurs : .....	73
4.1.25.05.	Distances : .....	73
4.1.25.06.	Tirage au sort .....	73
4.1.25.07.	Attribution des points de classement .....	74
4.1.26.	TOURNOI SPECIFIQUE JUNIORS (U18).....	74
4.1.26.01.	Déroulement JUSQU' A 16 joueurs : .....	74
4.1.26.02.	Déroulement pour 17 à 24 joueurs : .....	74
4.1.26.03.	Déroulement pour 25 à 48 joueurs : .....	74
4.1.27.	TOURNOI SPECIFIQUE HANDI-BILLARD FAUTEUIL .....	74
4.1.28.	TOURNOI PAR EQUIPES CATEGORIE DN3.....	75
4.1.28.01.	Déroulement jusqu' à 16 equipes : .....	75
4.1.28.02.	Déroulement pour 17 à 24 equipes : .....	75
4.1.28.03.	Déroulement pour 25 à 32 equipes : .....	75
4.1.28.04.	Déroulement pour 33 à 40 equipes : .....	75
4.1.28.05.	Déroulement pour 41 à 48 equipes : .....	75
4.1.28.06.	Tirage au sort .....	76
4.1.28.07.	Attribution des points de classement .....	76
<b>5.</b>	<b>COUPE DE FRANCE.....</b>	<b>77</b>
<b>5.1.</b>	<b>GENERALITES.....</b>	<b>77</b>
5.1.01.	DEFINITION .....	77
5.1.02.	CONDITIONS DE PARTICIPATION .....	77
5.1.03.	PROCEDURE D'INSCRIPTION.....	78
<b>5.2.</b>	<b>FONCTIONNEMENT SPORTIF.....</b>	<b>78</b>
5.2.01.	NOMBRE DE QUALIFIES.....	78

5.2.01.01.	Compétition par Equipes.....	78
5.2.01.02.	Compétition Individuelle.....	78
5.2.01.03.	Compétition en doublettes .....	78
5.2.02.	FORMULE DE JEU .....	79
5.2.02.01.	Compétition par équipes :.....	79
5.2.02.02.	Compétition individuelle :.....	79
5.2.02.03.	Compétition en doublettes :.....	79
5.2.03.	TIRAGE AU SORT .....	79
5.2.04.	DISTANCE DES MATCHS .....	79
5.2.05.	PLANNING DE LA PHASE FINALE .....	80
5.2.06.	ATTRIBUTION DU TITRE.....	80
5.2.07.	DISTRIBUTION DES PRIMES .....	80
5.2.08.	TRANSMISSION DES RESULTATS .....	81
<b>6.</b>	<b>SELECTIONS POUR LES COMPETITIONS INTERNATIONALES (BLACKBALL).....</b>	<b>82</b>
6.1.	SOUS-COMMISSION « INTERNATIONAL » .....	82
6.2.	SELECTIONS INTERNATIONALES.....	82
6.2.01.	CATEGORIES INTERNATIONALES :.....	83
6.2.02.	COMPOSITIONS DES EQUIPES NATIONALES.....	83
6.2.03.	COMPETITIONS INTERNATIONALES.....	83
<b>7.</b>	<b>CAS NON PREVUS.....</b>	<b>84</b>
<b>8.</b>	<b>ANNEXE 1 (POINTS CHAMPIONNATS DE FRANCE).....</b>	<b>85</b>
8.1.	CATEGORIE MIXTE DIVISION MASTER :.....	85
8.2.	CATEGORIE MIXTE : .....	85
8.3.	CATEGORIES SPECIFIQUES (VETERANS – FEMININES – U23) : .....	86
8.4.	CATEGORIE SPECIFIQUE (U18) :.....	86
8.5.	CATEGORIE HANDI-BILLARD FAUTEUIL ET SPECIFIQUE U15.....	87
8.6.	CATEGORIE EQUIPES :.....	87
<b>9.</b>	<b>ANNEXE 2 (POINTS TOURNOIS NATIONAUX).....</b>	<b>88</b>
9.1.	TOURNOI BLACKBALL MASTER.....	88
9.2.	TOURNOI MIXTE NATIONAL JUSQU'A 320 JOUEURS .....	88
9.3.	TOURNOIS SPECIFIQUES FEMININ .....	90
9.4.	TOURNOI SPECIFIQUE VETERANS .....	91
9.5.	TOURNOI SPECIFIQUES ESPOIRS.....	92
9.6.	TOURNOI SPECIFIQUES JUNIORS.....	93
9.7.	TOURNOI HANDI BILLARD FAUTEUIL.....	95
9.8.	TOURNOI PAR EQUIPES DN3.....	97
<b>10.</b>	<b>FIN DU DOCUMENT .....</b>	<b>98</b>

# 1. ARBITRAGE ET TENUE SPORTIVE

## 1.1. ARBITRAGE

Toutes les règles de jeu et définition du matériel sont décrites dans le code de l'arbitrage.

## 1.2. TENUE SPORTIVE

La tenue sportive réglementaire décrite ci-dessous est commune aux 4 disciplines fédérales (carambole, blackball, billard américain et snooker), et ce pour toutes les phases de jeu et à tous les niveaux de tournois et championnats, à l'exception des joueurs du Blackball Master qui devront porter pendant le tournoi de cette catégorie, le polo fourni par la C.N.B. :

(Lors de la Finale de France Master, les joueurs devront porter la tenue « club »)

Tenue sportive commune à toutes les disciplines et toutes les phases de jeu :

- polo de couleur unie, bicolore (les motifs bariolés sont interdits) ; un liseré de couleur différente est autorisé ;
- pantalon de ville (sans clou, sans rivet) de couleur noire (les poches apparentes latérales et frontales sont interdites), tombant sur les chaussures ;
- chaussettes, mi-bas ou bas ;
- chaussures fermées de teinte unie noire (y compris la semelle), aucun marquage ou logo n'est permis s'il est de couleur différente de la chaussure.

### 1.2.01. INSCRIPTIONS SUR LES POLOS

- L'écusson du club et/ou des armoiries de la ville est brodé ou floqué. Il doit être placé sur la poitrine à gauche, côté cœur.
- Les prénom et nom du joueur peuvent apparaître à droite.
- L'inscription dans le dos du nom de la ville du club du joueur est autorisée.

### 1.2.02. PUBLICITE

- La publicité est autorisée exclusivement pour des produits conformes aux règles de l'éthique sportive.
- La surface totale de l'ensemble des emplacements publicitaires n'est pas limitée mais est placée sur le haut du corps.
- L'organisateur peut imposer la marque de son sponsor ; dans ce cas, cette publicité vient en supplément de la ou des marques personnelles des joueurs.



### 1.2.03. DISPOSITIONS DIVERSES

Dans le cas d'une compétition par équipes, la tenue sportive doit être identique pour tous les joueurs de l'équipe.

Le polo doit être rentré dans le pantalon, sauf dérogation accordée exclusivement par le directeur de jeu. Les manches longues peuvent être retroussées avec soin.

Le directeur de jeu peut refuser la participation à la compétition d'un joueur dont la tenue n'est pas conforme aux dispositions ci-dessus.

### 1.2.04. CAS PARTICULIERS A LA DISCIPLINE DU BLACKBALL

Sont autorisés :

- Les polos à manches courtes ou longues.
- Les boutons pression, fermeture éclair ou scratch pour le col du polo.
- Le polo hors du pantalon pour les féminines.
- L'écusson de la salle partenaire, en remplacement de celui du club.
- Le pull ou le gilet en laine est toléré en cas de température insuffisante dans le lieu de la compétition, à condition que les inscriptions obligatoires y figurent, et que la tenue réglementaire soit portée sous le pull ou le gilet. (autorisation donnée par le directeur des jeux ou le juge-arbitre)

Sont interdits :

- Les polos blanc et noir à rayures verticales.
- Le polo défini pour le Blackball Master est interdit à toute autre compétition que celle-ci.
- Les cols droits et ras du cou.
- Les chaussures à talons aiguilles peuvent être interdites sur une compétition pour des problèmes liés à l'organisation (Talons de moins de 2cm de diamètre)
- Pour toute compétition, le port de l'écusson "FRANCE", du drapeau de la France ou de toute autre inscription comportant le mot "FRANCE".
- Les couvre-chefs.
- Les appareils audio.
- Les chemises, gilets et nœuds papillon.

### 1.2.05. APPLICATION DU REGLEMENT

La tenue sportive doit obligatoirement et impérativement être correcte.

Le Directeur de jeu, ou par délégation, le Juge Arbitre, peut refuser la participation d'un joueur à toute compétition, s'il estime que la tenue portée par ce dernier n'est pas conforme aux dispositions ci-dessus.

Dans ce cas, le joueur concerné ne peut prétendre percevoir d'indemnités de déplacement et de séjour.

## 2. LES OFFICIELS

### 2.1. LA COMMISSION NATIONALE BLACKBALL

#### 2.1.01. COMPOSITION ET FONCTIONNEMENT

La Commission Nationale Blackball (C.N.B.), composée selon le règlement intérieur de la FFB, régit les compétitions, via sa sous-commission sportive.

Toutes les demandes concernant la CNB sont à adresser au Secrétariat Fédéral.

#### 2.1.02. ROLE

Par application du règlement intérieur de la FFB, la CNB, est chargée de :

- Élaborer et modifier le code sportif Blackball ;
- Établir le calendrier Fédéral des compétitions se déroulant aux paliers national et international. Lorsque ces compétitions comportent un palier Ligue, le calendrier mentionne les dates butoirs de clôture de ce palier ;
- Assurer l'interprétation des règlements sportifs et de régler en dernier ressort les litiges s'y rapportant. Transmettre éventuellement un dossier pour saisine à la Commission de discipline concernée ;
- Superviser le déroulement des compétitions inscrites à son calendrier et de gérer la table de marque des compétitions nationales ;
- Établir la classification et les classements annuels des joueurs et équipes ;
- Proposer au Comité Directeur de la FFB le budget de la saison en cours et le gérer ;
- Élaborer des documents et guides d'organisations sportives, à usage régional ou national ;
- Assurer la communication entre les Ligues et la CNB, via le Secrétariat Fédéral et les autres Commissions.

## 2.2. LE RESPONSABLE SPORTIF DE LIGUE

### 2.2.01. DESIGNATION

Il est élu ou désigné par le Comité Directeur de sa Ligue.

### 2.2.02. ROLE OFFICIEL

Le responsable sportif de Ligue a pour mission de :

- S'assurer auprès de la Ligue que les participants aux compétitions sont à jour de leur licence.
- Centraliser les informations nouvelles et les modifications éventuelles apportées par la CNB et en informer, dans les meilleurs délais, l'ensemble des clubs de la Ligue.
- Organiser et mettre en application le championnat de Blackball selon le règlement sportif interne à la Ligue, (Il doit être transmis par courriel au Secrétariat Fédéral pour le 31 octobre au plus tard).
- Déterminer, le calendrier de la Ligue, les dates et lieux des compétitions de la Ligue et en informer les clubs.
- Établir le classement et les mises à jour des différentes compétitions de la Ligue.
- Transmettre au responsable sportif de de la CNB les résultats complets de la Ligue et répondre aux demandes de la CNB.
- Favoriser l'adhésion de nouveaux clubs à la Fédération.
- Assurer la liaison entre les clubs et la CNB.

## 2.3. LE DIRECTEUR DE JEU

### 2.3.01. DESIGNATION

Les épreuves se déroulant dans une même salle, elles sont placées sous l'autorité et le contrôle d'un Directeur de Jeu.

Le Directeur de Jeu est désigné par le responsable sportif lié au niveau de la compétition, ainsi :

- Lors des Finales de Championnats de France et des tournois nationaux, le Directeur de Jeu est nommé par la CNB. Il peut être aidé par le Délégué Fédéral.
- Lors des compétitions de Ligue, le Directeur de Jeu est nommé par le responsable sportif de Ligue.

### 2.3.02. ROLE OFFICIEL

Le Directeur de Jeu a pour mission de :

- Garantir le respect du code sportif et des règlements de la FFB (interdiction de fumer dans la salle, absence d'alcool dans l'aire de jeu, etc.) et prendre les décisions réglementaires et/ou demander des sanctions prévues pour les contrevenants.
- Vérifier le bon état du matériel.
- Contrôler l'agencement de la salle avec les éléments fournis par la CNB (publicités, scoreurs, affiches, etc.)
- Organiser les tours de jeu.
- Désigner, en concertation avec le Juge Arbitre, les arbitres des matchs.
- Veiller à la régularité et au bon déroulement des matchs.
- Enregistrer les éventuels abandons en cours de compétition en indiquant le motif sur le document relatif à la compétition.
- Prévoir avec l'organisateur la mise en place d'un podium pour la remise des trophées.
- Faire prendre des photos lors de la compétition et de la remise des trophées.
- Faire rédiger un article sur la compétition et le transmettre à l'instance sportive concernée.
- Établir le classement final.
- Assurer la transmission des feuilles de résultats et d'engagements, dans les délais impartis, après les avoir contresignées.
- Établir à l'attention de l'instance sportive concernée, un bref compte-rendu sur les conditions de déroulement de l'épreuve et les éventuels problèmes rencontrés.

Les missions du Directeur de Jeu peuvent être déléguées mais elles restent sous sa responsabilité.

## 2.4. LE JUGE ARBITRE

Le Juge Arbitre est aussi un arbitre (voir chapitre relatif à l'arbitre).

### 2.4.01. DESIGNATION

Lors des compétitions officielles nationales, la CNB nomme le Juge Arbitre pour superviser le bon déroulement de l'épreuve. Ce Juge Arbitre doit être obligatoirement arbitre Fédéral.

Lors des compétitions officielles de Ligue, le Juge Arbitre est désigné par le responsable de l'arbitrage Blackball de la Commission d'arbitrage de la Ligue (CAL) en accord avec le responsable sportif Blackball de la Ligue et le club organisateur.

Le Juge Arbitre doit obligatoirement être arbitre de Ligue (au minimum).

### 2.4.02. ROLE OFFICIEL

Le Juge Arbitre a pour mission de :

- Superviser l'arbitrage des matchs en cours.
- Vérifier la tenue vestimentaire des joueurs pendant toute la durée de la compétition.
- Désigner les arbitres pour chaque match, en concertation avec le Directeur de Jeu.
- Veiller à la régularité et au bon déroulement des matchs.
- Trancher tous litiges d'arbitrage.
- Établir par écrit, signer et transmettre au Directeur de Jeu un rapport sur d'éventuels incidents d'arbitrage ou mentionner l'absence d'incident (utiliser le formulaire prévu à cet effet).

### 2.4.03. DOMAINE D'APPLICATION DES REGLES

Les règles d'arbitrage sont applicables à toutes les épreuves organisées ou reconnues par la FFB.

Au cours d'un match, les cas exceptionnels non prévus au présent règlement, sont laissés à l'appréciation de l'arbitre qui officie en concertation avec le Juge Arbitre. Dans ce cas, à l'issue du match, le Juge Arbitre en réfère au Directeur de Jeu qui fera parvenir un rapport à la Commission Nationale des Juges et Arbitres (CNJA) par l'intermédiaire de la Commission d'Arbitrage de Ligue (CAL).

## 2.5. L'ARBITRE

### 2.5.01. DESIGNATION

#### Lors des compétitions officielles nationales :

Le Juge Arbitre doit proposer une liste d'arbitres pour assurer le bon déroulement de l'épreuve. Cette liste d'arbitres doit être validée par la CNB.

#### Lors des compétitions officielles de Ligue :

Les arbitres sont désignés par le responsable de l'arbitrage Blackball de la Commission d'Arbitrage de la Ligue (CAL) en accord avec le responsable sportif de la Ligue et le club organisateur.

Les arbitres doivent obligatoirement être arbitres de Ligue (au minimum).

### 2.5.02. LEGITIMITE

Tout arbitre officiant dans une compétition régie par la FFB doit être en mesure de prouver qu'il est bien titulaire d'une licence et son degré de qualification.

En cas d'impossibilité d'avoir un nombre d'arbitres suffisant, le Directeur de Jeu ou le Juge Arbitre peuvent faire appel à des suppléants dont la qualification n'est pas encore reconnue. Leur légitimité ne peut toutefois pas être remise en cause par les joueurs.

Les arbitres désignés pour officier ne peuvent en aucun cas être récusés par les joueurs.

### 2.5.03. TENUE VESTIMENTAIRE

#### Tenue vestimentaire uniforme pour tous les arbitres :

- Pantalon uni noir
- Polo d'arbitre FFB Blackball

#### Sont admis :

- Polo uni ou polo de club
- Gilet noir d'arbitre FFB
- Gants blancs
- L'arbitre doit porter l'écusson correspondant à sa qualification, sur la poitrine, côté gauche.

#### 2.5.04. ROLE OFFICIEL

Suivant les compétitions, l'arbitre peut soit arbitrer un match du début à la fin, soit superviser une aire de jeu comprenant plusieurs billards et n'intervenir que sur les coups délicats d'une des tables qu'il supervise.

L'arbitre a pour mission de :

- Contrôler l'état du matériel et des tracés réglementaires.
- Vérifier la tenue vestimentaire des joueurs pendant toute la durée de la compétition.
- Vérifier que les compétiteurs ont une feuille de match et un stylo.
- Vérifier que les règles soient toujours bien respectées.
- Sanctionner, le cas échéant, tout licencié qui a contrevenu aux règlements fédéraux.
- Intervenir à chaque faute, mais ne pas avertir un joueur qu'il est sur le point d'en commettre une.
- Annoncer "faute" ou "30 secondes" à voix haute.
- Répéter à voix haute les annonces du joueur, telle que "rouge", "jaune", "snooké" (ou "total").
- Nettoyer les billes à chaque demande et, s'il le juge utile, décider de changer le jeu de billes si elles sont en mauvais état ou de poids différents (seul l'arbitre est autorisé à toucher les billes)
- Décider rapidement en cas de litige.
- Prévenir le Juge Arbitre en cas de litiges survenus durant un match, afin de rédiger un rapport.
- Certifier l'exactitude des résultats sur la feuille de match.
- Veiller à ce que le joueur n'ayant pas la main reste assis sur la chaise prévue à cet effet.

#### 2.5.05. DEVOIRS

L'arbitre a pour devoir de :

- Avoir à tout moment une attitude digne et discrète, tout en faisant preuve de tact et de fermeté.
- Faire preuve de diplomatie pour éviter les heurts en cas de litige et ne jamais transgresser les règlements sportifs.
- Porter une tenue vestimentaire irréprochable.

## 3. CHAMPIONNATS

### 3.1. GENERALITES

#### 3.1.01. DEFINITION

Les championnats individuels et par équipes sont des compétitions organisées sous l'égide de la Fédération Française de Billard.

#### 3.1.02. CONDITIONS DE PARTICIPATION

##### 3.1.02.01. COMPETITIONS INDIVIDUELLES

- Tous les joueurs (et joueuses), à jour du paiement de leur licence pour la saison sportive en cours, sont autorisés à participer aux épreuves des Championnats de France dès les phases éliminatoires de département (ou de district).
- Lors des Championnats de France, chaque licencié peut participer à une épreuve de catégorie mixte (Nationale 1 ou Nationale 2 ou Masters) et une épreuve de catégorie spécifique (U18, U23, Vétérans ou Féminines)

##### 3.1.02.02. COMPETITIONS PAR EQUIPES

- Toute équipe classée en DN1 – DN2 - DN3 (et sous-division de la DN3), déclarée à la FFB (c'est-à-dire, bordereau et paiement perçu par la ligue) pour la saison sportive en cours, est autorisée à participer aux épreuves des Championnats de France et de la Coupe de France dès les phases éliminatoires de département ou de district. (Voir les règlements spécifiques des Ligues) Les joueurs composant l'équipe doivent être à jour du paiement de leur licence pour la saison sportive en cours.
- Quelle que soit la division des équipes, ces dernières doivent être composées de 4 à 8 joueurs, appelés joueurs titulaires.
- Si 4 titulaires, au moins, de l'équipe sont présents sur le site d'une compétition, aucun remplaçant ne peut jouer.
- Deux remplacements, sont autorisés en cours de match dans toutes les compétitions placées sous l'égide de la FFB pour les divisions DN1, DN2, DN3 et Coupe de France, à partir de la 2<sup>ème</sup> session de 4 parties.
- Chaque équipe doit se présenter au minimum avec deux joueurs à chaque match.
- Les quatre joueurs peuvent être des remplaçants.
- Un joueur ne peut être titulaire que dans une équipe. Il peut être remplaçant dans toute autre équipe de son club, de niveau égal ou supérieur, si son équipe est complète lors de la même journée de championnat, ou lors d'un tournoi.
- Les équipes DN1 et DN2 ayant un championnat spécifique, n'ont pas le droit de participer au championnat par équipes de Ligue. Voir composition dans le chapitre du règlement spécifique aux DN1 et DN2.



- Les équipes de toute division appartiennent aux clubs et sont inscrites sous la responsabilité de leur président. Aucune équipe ne peut prétendre être transférée dans un autre club et conserver sa classification tant que le club d'origine est affilié à la FFB.
- En cas de non affiliation du club d'origine, une équipe peut être mutée dans un nouveau club et conserver sa classification, si :
  - Le club hôte de l'équipe le demande par un courrier du président, et
  - Le club quitté accepte cette mutation.
  - Que 3 des titulaires, au moins, soient titulaires de cette équipe dans le nouveau club.
  - Les présidents de ligue concernés (dans le cas de deux clubs de la même ligue ou de deux clubs de ligues différentes) donnent leur accord.
  - Le président de ligue interdit au club quitté une affiliation après que la mutation ait été acceptée (saison en cours)
- Noms des équipes :
  - Si le club est le seul de la ville :  
Ville du club + numéro d'index par équipes + Division = (Angers 2 - DR1)
  - Sinon :  
Ville du club + nom du club + numéro d'index + Division = (Nîmes - La 8 Royale 3 – DN3)
  - Si la ville du siège social du club est proche d'une plus grande ville, le nom de celle-ci peut être pris.
  - Dans le cas où le lieu d'entraînement de l'équipe est différent de la ville du siège social du club, le nom de l'équipe peut être le jumelage des 2 villes :  
Ville du club + Ville du lieu d'entraînement + numéro d'index + Division = (Albi – Gaillac 1 – DR2)

Les noms d'équipes sont exclusivement des noms de villes.

### 3.1.02.03. JOUEUR ISOLE

Un joueur isolé, est un joueur dont le club n'a aucune équipe engagée à quelque niveau que ce soit.

- Il peut prétendre intégrer l'équipe d'un autre club et disputer toutes les compétitions dans lesquelles cette équipe est inscrite.
- Il est considéré comme un joueur du club de son équipe pour cette catégorie, et peut donc prétendre être remplaçant dans une autre équipe de ce même club.
- Il doit jouer avec le polo de l'équipe dans laquelle il évolue.
- En individuelle, il reprend la tenue de son club d'appartenance.

Une équipe ne peut admettre qu'un seul joueur isolé, que ce soit un titulaire ou un remplaçant.

Le président du club souhaitant intégrer un joueur isolé et ce joueur, devront en faire la demande auprès de leur ligue, qui sera seule décisionnaire.

### 3.1.03. PROCEDURE D'ENGAGEMENT REGIONALE

#### 3.1.03.01. COMPETITIONS INDIVIDUELLES

Un joueur doit être licencié et s'adresser à son responsable sportif de Ligue, via son Président de Club, pour connaître les procédures d'engagement.

#### 3.1.03.02. COMPETITIONS PAR EQUIPES

Une équipe ne peut, de son propre chef, s'engager à une quelconque épreuve des Championnats de France.

Elle doit dans un premier temps être déclarée à la FFB via sa ligue uniquement au moyen d'un bordereau qui doit être impérativement renseigné et signé par le président du club, certifiant ainsi que les joueurs composant l'équipe sont bien licenciés et que les droits de déclaration de l'équipe sont à jour.

Une fois déclarée, pour être engagée à une compétition régionale ou nationale, une équipe peut participer, si les dates limites d'engagement ne sont pas atteintes :

- Au championnat régional (selon la réglementation de la ligue),
- Au barrage de ligue (selon la réglementation de la ligue),
- A l'éliminatoire régionale de la coupe de France,
- A un tournoi national.

Ce bordereau, sous forme de fichier Excel est à retourner dans le délai imparti au responsable sportif de ligue.

Le responsable de ligue devra déclarer les équipes de sa ligue sur le logiciel mis à disposition sur le site fédéral. Si le logiciel dédié à cette opération n'est pas opérationnel, la ligue expédie au responsable de la CNB les bordereaux des équipes à déclarer.

Un règlement ou code sportif régional ne peut pas refuser de déclarer une équipe à la FFB, ou de lui interdire de ne participer qu'aux tournois nationaux.

Le Secrétariat Fédéral se charge d'envoyer une facture globale aux Ligues.

Le montant des droits de déclaration est fixé chaque saison par la CNB (voir dispositions financières de la saison en cours). Les ligues peuvent appliquer des droits d'engagement supplémentaires (voir dispositions financières des ligues).

### 3.1.03.03. DELAI DE DECLARATION DES EQUIPES

Une équipe peut, à tout moment de la saison, demander à être déclarée au sein de la FFB. Une déclaration d'équipe n'est valable que si le bordereau est correctement rempli et que le paiement est perçu par la ligue.

Toutefois, elle doit être déclarée auprès de sa ligue avant tout engagement dans une compétition. (Championnat régional), ou inscription (éliminatoire coupe de France, tournoi national,...)

### 3.1.04. **PARTICIPATION DES JOUEURS ETRANGERS**

Voir les articles spécifiques du Règlement Intérieur de la Fédération.

### 3.1.05. **RESPECT DES REGLEMENTS**

Le simple fait de s'engager dans une compétition implique que l'on en accepte toutes les dispositions réglementaires.

En cas d'infraction, un joueur peut être disqualifié d'une épreuve en cours, suspendu pour la suite de la compétition et sanctionné par la Commission de Discipline compétente.

Chaque infraction au règlement sportif de la compétition entraîne une décision réglementaire définie dans les articles ci-après.

Une compétition débute à l'heure de la convocation et se termine à l'issue du podium. Tout inscrit se doit de respecter les obligations de la compétition et de porter la tenue qui sied à celle-ci. Les Masters doivent être en tenue BM pour le podium BM.

La présence d'alcool est absolument interdite sur l'aire de jeu, et les abords de celle-ci. Elle est proscrite dans la partie gymnase d'un complexe sportif, la buvette devant être à l'extérieur de celle-ci.

### 3.1.06. **FORFAITS – SANCTIONS – PENALITES FINANCIERES**

#### 3.1.06.01. DECLARATION D'UN FORFAIT :

Le forfait d'un joueur, d'une joueuse ou d'une équipe peut être excusé ou non, suivant les cas de figures et les justificatifs fournis.

Dans tous les cas, l'information du forfait doit être communiquée par écrit (courriel ou courrier) :

- Pour les finales nationales
  - au Secrétariat Fédéral ([ffb@ffbillard.com](mailto:ffb@ffbillard.com))
  - au président de la CNB ([eric.leroux@ffbillard.com](mailto:eric.leroux@ffbillard.com))
- Pour les tournois nationaux
  - au Secrétariat Fédéral ([ffb@ffbillard.com](mailto:ffb@ffbillard.com))
  - au président de la CNB ([eric.leroux@ffbillard.com](mailto:eric.leroux@ffbillard.com))

- Pour les finales de Ligue
  - au responsable sportif Blackball de sa Ligue
  
- Cas de forfait :
  - 1er cas :  
Forfait signalé au moins 72 heures avant le début de la compétition  
Le forfait est considéré valablement excusé.
  - 2ème cas :  
Forfait signalé entre la compétition et les 72 heures qui la précèdent.  
Le forfait peut être considéré excusé pour cas de force majeure par l'autorité compétente (Ligue, CNB - hospitalisation, accident de la route, autres cas d'empêchement ...).  
L'intéressé doit néanmoins fournir au Secrétariat de l'instance concernée, tous les justificatifs de son forfait dans les 48 heures qui suivent la compétition. Le délai peut être prolongé si sa fourniture est retardée par un service administratif.
  - 3ème cas :  
Forfait non signalé avant le début de la compétition  
Le forfait sera considéré comme non excusé sauf en cas de fourniture d'un justificatif de cas de force majeure dans les 48 heures suivant la compétition. Le délai peut être prolongé si sa fourniture est retardée par un service administratif.

3.1.06.02. FORFAIT EXCUSE (FE) :

Le joueur n'est pas sanctionné.

Il ne marque aucun point.

3.1.06.03. FORFAIT NON EXCUSE (FNE) – SANCTIONS :

- En Finale de France individuelle :

Si le forfait non excusé intervient en finale de France, la joueuse ou le joueur sera automatiquement convoqué devant la Commission de Discipline sur saisie du président de la FFB ou de l'instance déconcentrée concernée.

- En Finale de France par équipe DN3 :

Le club est assujéti à une pénalité financière (voir dispositions financières de la saison en cours)

- En championnat DN1-DN2 :

- Les droits d'engagements ne sont pas remboursés
- Les primes ne sont pas versées
- Le club est assujéti à une pénalité financière (voir dispositions financières de la saison en cours)

- En phase finale de la coupe de France par équipes :

Le club est assujéti à une pénalité financière (voir dispositions financières de la saison en cours)

#### 3.1.06.04. PENALITES FINANCIERES :

Les pénalités financières sont infligées aux clubs.

Tant que le club n'aura pas payé cette pénalité, aucune équipe ne sera acceptée sur un tournoi national ou les Championnats de France.

### 3.1.07. JOUEUR OU EQUIPE EN RETARD - COMPORTEMENT

Chaque compétition peut posséder une réglementation spécifique, mais les règles suivantes sont applicables à toutes.

#### 3.1.07.01. AU POINTAGE

Qu'il y ait une phase spécifique pour le pointage ou que celui-ci se déroule lors de l'appel des compétiteurs, le Directeur de Jeu, ou son représentant, contrôle la tenue sportive des joueurs avant leur entrée en compétition.

#### 3.1.07.02. A L'APPEL DES MATCHS

- Si un joueur ou une équipe, pendant le déroulement de la compétition n'est pas présent ou présente lors de l'appel de son nom, un deuxième appel est renouvelé 5 minutes après.
- Si ce joueur est toujours absent, il sera sanctionné d'une manche perdue toutes les 5 minutes de retard supplémentaires. Cela signifie, pour ce joueur en retard, qu'il a match définitivement perdu au bout de 15 minutes, dans le cas d'un match en 3 manches gagnantes.
- Si cette équipe ou l'un de ses joueurs est toujours absente ou absent, l'équipe sera sanctionnée de 2 manches pour le match toutes les 5 minutes de retard supplémentaires. Cela signifie, pour cette équipe en retard, qu'elle a match définitivement perdu au bout de 20 minutes après le deuxième appel.
- Si la compétition se déroule selon la formule du double K.O. le joueur ou l'équipe passe alors du côté perdant mais demeure toujours en compétition.  
Si le joueur est de nouveau forfait coté perdant, cette absence sera considérée comme un forfait non excusé et sera traité comme tel (voir article précédent pour le traitement)

NB : L'heure du second appel est indiquée sur la feuille de match par le directeur des jeux ou la personne déléguée par lui.

### 3.1.07.03. REGLES GENERALES

- Une absence sur le podium est considérée comme un abandon en cours de compétition de la catégorie jouée et sera traité comme tel par la CNB.
- Les feuilles de match par équipes doivent être remplies lisiblement et en majuscules. En cas de manquement à cette règle, les parties seront perdues.
- Le vainqueur d'un match individuel est responsable de la feuille de match. Si celle-ci est mal remplie, la responsabilité en reviendra uniquement au joueur vainqueur du match.

Un match encodé suite à une erreur de rédaction ne sera pas corrigé et les conséquences en seront assumées par le vainqueur du match en question.

- Les pauses ne sont autorisées que pour les matches dont les distances sont supérieures à 5 manches gagnantes, hors pauses sanitaires.

Elles sont réglementées de la manière suivante :

- Match de BM : Pause unique à 6 manches jouées.
- Finale de France Master : Pause unique à 7 manches jouées.
- Finale de France Nationale 1 : Pause unique à 5 manches jouées.

Toutes les pauses doivent être demandées à l'arbitre.

### 3.1.07.04. PARTICULARITE BLACKBALL MASTER

Ces cartons sont signifiés au joueur sur l'aire de jeu.

#### - Carton jaune

L'arbitre du Blackball Master sanctionnera d'un carton jaune, tout joueur qui :

- Sera pénalisé d'au moins une manche perdue à l'appel d'un de ses matchs
- Aura eu un comportement anti sportif. (voir charte Blackball Master)

Le carton jaune reste comptabilisé pendant 3 tournois.

Si pendant une période de 3 tournois, le même joueur recevait un second carton jaune, il serait suspendu pour le tournoi suivant.

#### - Carton rouge

Un second carton jaune pendant une période de 3 tournois équivaut à un carton rouge.

L'arbitre du Blackball Master, après avoir sanctionné le joueur d'un carton jaune, lui signifiera sa mise hors compétition par un carton rouge.

- Conséquences

Un joueur recevant un carton rouge est sanctionné comme suit :

- Match en cours perdu.
- Caution encaissée.
- Pour pouvoir continuer à évoluer au sein du Blackball Master, le joueur devra renvoyer un chèque de caution au maximum 15 jours après la date du tournoi dans lequel il aura reçu ce carton. (cachet de la poste faisant foi). Au-delà de ce délai, le joueur est exclu du Blackball Master.
- Le carton rouge reste comptabilisé pendant toute la saison.
- Un second carton rouge entraînera l'exclusion du joueur du Blackball Master.

**3.1.08. JOUEUR SANS SA LICENCE ET SA CONVOCATION**

- A tout échelon que ce soit, le responsable sportif de la compétition doit contrôler que le joueur ou la joueuse inscrit est titulaire d'une licence Fédérale.
- Un joueur ou une joueuse doit être en mesure de la présenter une pièce d'identité au directeur des jeux de toute compétition.
- Une non-présentation peut entraîner une exclusion de la compétition immédiate. Le responsable sportif du niveau de compétition peut engager une procédure disciplinaire à l'encontre du joueur ou de son club d'appartenance.

**3.1.09. ABANDON EN COURS DE COMPETITION**

Tout joueur ou équipe qui, sans motif justifié et reconnu valable par le Directeur de Jeu, abandonne en cours d'épreuve, outre les sanctions disciplinaires auxquelles il s'expose, perd son droit à percevoir quelque indemnité ou prime que ce soit.

Tout abandon en cours de compétition fera l'objet d'une demande de saisie de la Commission de Discipline auprès du Président de la fédération ou de l'instance déconcentrée concernée.

**3.1.10. ARBITRAGE**

En compétition par équipes, à l'issue d'un match, le capitaine de l'équipe vainqueur remet au Directeur de Jeu la feuille de match contresignée par les deux capitaines.

En cas de litige lors d'un match, le Juge Arbitre établit et transmet au directeur des jeux un rapport sur les éventuels incidents. A charge pour le directeur des jeux de le transmettre à l'instance sportive concernée,

Pour plus de détails voir les chapitres relatifs aux arbitres et juges arbitres.

### **3.1.11. ATTRIBUTION DES FINALES NATIONALES**

Les Championnats de France de toutes les catégories se déroulent aux mêmes dates et dans un même lieu.

#### **3.1.11.01. DEMANDE D'ORGANISATION**

Un Club affilié à la Fédération Française de Billard ou tout groupement désireux d'organiser les Finales de Championnats de France, doit adresser sa demande au Responsable de la CNB en utilisant impérativement le dossier prévu à cet effet. Le dossier sera à demander par courriel au Responsable Calendrier et Organisation CNB (alain.cubizolles@ffbillard.com). Téléchargeable sur le site Internet de la Fédération, le dossier est également disponible auprès des Ligues et du Secrétariat Fédéral.

L'avis de la Ligue d'appartenance est absolument indispensable.

#### **3.1.11.02. ATTRIBUTION**

La CNB est souveraine pour décider de l'attribution de la compétition.

La Ligue ayant donné un avis favorable est tenue, en cas de désistement du Club demandeur, de se substituer à lui pour faire en sorte que cette manifestation ait lieu. Le Club acceptant cette organisation ne pourra prétendre percevoir aucune indemnité de la part du Club défaillant.

### **3.1.12. TRANSMISSION DES RESULTATS**

Dans les 48 heures qui suivent les Finales Nationales, la CNB transmet les résultats complets au Secrétariat Fédéral.

### **3.1.13. ATTRIBUTION DU TITRE**

Le vainqueur d'une Finale Nationale est déclaré :

"Champion de France de Billard Blackball dans la catégorie..."



## 3.2. CLASSIFICATION DES JOUEURS & DES EQUIPES

### 3.2.01. LES CATEGORIES

La Fédération Française de Billard organise annuellement 11 Championnats de France de Blackball dans les catégories et divisions suivantes :

- Catégorie Mixte regroupant les divisions suivantes :
  - Masters
  - Nationale 1
  - Nationale 2
- Catégorie Vétérans (plus de 40 ans)
- Catégorie Féminines
- Catégorie Espoirs (U23, moins de 23 ans)
- Catégorie Juniors (U18, moins de 18 ans)
- Catégorie Benjamins (U15, moins de 15 ans)
- Catégorie Equipes regroupant les divisions suivantes :
  - La division Nationale 1 (DN1)
  - La division Nationale 2 (DN2)
  - La division Nationale 3 (DN3)

La Fédération Française de Billard organise également une finale nationale de Blackball dans la catégorie et division suivante :

- Catégorie Handi-billard Fauteuil

#### 3.2.01.01. CATEGORIE « MIXTE » :

Cette catégorie mixte est ouverte à tous les joueurs et joueuses sans condition d'âge ou de genre.

Elle est composée de 4 divisions :

- Division Masters
  - Les 32 joueurs sélectionnés pour le Blackball Master, à savoir :
    - 24 joueurs maintenus dans la division Master.
    - 8 joueurs ayant accédé à la division par le Circuit National actualisé.
    - Les joueurs repêchés à la suite de désistements éventuels.

- Repêchage
  - Des joueurs, maintenus dans la division Master par la « Race », qui refusent leur engagement pour la saison suivante sont remplacés par les joueurs de la manière suivante :
    - a) Le joueur classé 25<sup>ème</sup> de la division Master, puis,
    - b) Le joueur classé 9<sup>ème</sup> de la division Nationale, puis
    - c) Le joueur classé 26<sup>ème</sup> de la division Master, puis
    - d) Le joueur classé 10<sup>ème</sup> de la division nationale, etc.
  - Des joueurs, accédant à la division Master par le classement national actualisé, qui refusent leur engagement pour la saison suivante sont remplacés par les joueurs classés 9<sup>ème</sup>, 10<sup>ème</sup>, etc.
- Division Nationale 1
  - Les joueurs ayant disputé le Championnat de France de la division, la saison précédente, n'ayant pas accédé à la division Master.
  - Les joueurs Masters la saison précédente, relégués du Blackball Master.
- Division Nationale 2 :
  - Les joueurs ayant disputé les Championnats de France Nationale 2.
- Division Régionale
  - Tous les joueurs non classés en Nationale (1 et 2) et en Masters.

**Nota Bene: Le statut de joueur de Nationale 1 ou Nationale 2 n'octroie aucun droit à être qualifié à quelque compétition que ce soit.**

3.2.01.02. CATEGORIE « VETERANS » :

Catégorie mixte pour les joueurs et joueuses ayant plus de 40 ans le 31 décembre de la saison en cours.

Elle est composée d'une division unique.

3.2.01.03. CATEGORIE « FEMININES » :

Catégorie réservée aux joueuses sans condition d'âge.

Elle est composée d'une division unique.

3.2.01.04. CATEGORIE « ESPOIRS » (U23) :

Catégorie mixte pour les joueurs ayant moins de 23 ans le 31 décembre de la saison en cours.

Elle est composée d'une division unique.

3.2.01.05. CATEGORIE « JUNIORS » (U18) :

Catégorie mixte pour les joueurs ayant moins de 18 ans le 31 décembre de la saison en cours.

Elle est composée d'une division unique.

3.2.01.06. CATEGORIE « BENJAMINS » (U15) :

Catégorie mixte pour les joueurs ayant moins de 15 ans le 31 décembre de la saison en cours.

Elle est composée d'une division unique.

3.2.01.07. CATEGORIE « EQUIPES » :

Cette catégorie mixte est ouverte à tous les joueurs et joueuses sans condition d'âge ou de genre. La définition des équipes est expliquée dans un chapitre spécifique.

Elle est composée de 3 divisions :

- Division Nationale 1 (DN1)
  - Les 12 équipes ayant gagné leur appartenance à cette division lors de la saison précédente. (Maintien en DN1 et accession de DN2)
  - Les équipes les mieux classées de la saison précédente qui seraient descendues en DN2, afin de palier à des non-inscriptions d'équipes régulièrement sélectionnées.
- Division Nationale 2 (DN2)
  - Les 12 équipes ayant gagné leur appartenance à cette division lors de la saison précédente. (équipes descendantes de DN1 et accession de DN 3).
  - Les équipes les mieux classées de la saison précédente qui seraient descendues en DN3, afin de palier à des non-inscriptions d'équipes régulièrement sélectionnées, puis les meilleures équipes au classement national, acceptant leur inscription à cette DN2.
- Division Nationale 3 (DN3)
  - Toutes les équipes n'étant pas classées en DN1 et DN2.

Dans certaines Ligues, cette division Nationale 3 peut être elle-même organisée avec des niveaux régionaux (Division Régionale 1 et/ou Division Régionale 2).

3.2.01.08. CATEGORIE HANDI-BILLARD FAUTEUIL :

Cette catégorie mixte est ouverte à tous les joueurs et joueuses sans condition d'âge ou de genre, pouvant attester d'un handicap nécessitant l'utilisation d'un fauteuil roulant.

Elle est composée d'une division unique.

### 3.2.02. LES CLASSEMENTS

#### 3.2.02.01. CLASSEMENT NATIONAL ACTUALISE

Ce classement est géré en 12 mois glissants. Il tient compte des résultats obtenus lors des tournois nationaux sur les douze derniers mois ainsi que des Championnats de France et qualifications de la saison précédente, à l'exception de la catégorie Mixte division Master et des catégories équipes DN1 et DN2.

Pour la catégorie Mixte, division Master, les Championnats de France n'attribuent aucun point.

Pour les catégories équipes DN1 et DN2, voir le chapitre relatif à ces championnats.

Il est utilisé pour déterminer les tirages au sort des tournois nationaux et l'accession à la catégorie Mixte, division Master.

#### 3.2.02.02. LA « RACE » :

Ce classement est géré sur la saison en court et tient compte uniquement des résultats obtenus lors des tournois nationaux pour toutes les catégories, à l'exception des équipes DN1 et DN2.

Il est utilisé pour qualifier les joueurs, joueuses et équipes DN3 aux Championnats de France.

#### 3.2.02.03. DEPARTAGE :

En cas d'égalité de points sur un classement individuel, le départage s'effectue, dans l'ordre, selon les règles suivantes :

- Le "Point Average" général (meilleure différence entre les manches gagnées et perdues par une joueuse ou un joueur, sur tous les matchs joués)
- Le meilleur résultat obtenu sur un tournoi national, dans la catégorie concernée.
- Le second meilleur résultat et ainsi de suite, jusqu'à départage.

#### 3.2.02.04. ATTRIBUTION DES POINTS :

Voir Annexe 1

### 3.3. CHAMPIONNAT DE LIGUE

Le nombre de ligues est de 13 et d'un secteur :

- Bretagne
- Pays de la Loire
- Normandie
- Ile de France
- Centre Val de Loire
- Méditerranée
- Hauts de France
- Grand Est
- Bourgogne - Franche Comté
- Auvergne - Rhône Alpes
- Nouvelle Aquitaine
- Occitanie
- Corse
- Secteur DOM - TOM

La CNB, avec l'accord du Comité Directeur de la F.F.B., peut accorder des dérogations sportives à des clubs afin qu'ils puissent disputer des compétitions dans une ligue voisine.

Les qualifications sont organisées comme suit :

#### 3.3.01. **CHAMPIONNAT DE LIGUE :**

Les championnats de Ligue individuels et par équipes sont sous la responsabilité du responsable sportif de la Ligue.

Ainsi chaque Ligue établit son règlement sportif pour qualifier ses compétiteurs aux barrages de Ligue et aux championnats de France.

Il faut donc contacter le responsable sportif de la Ligue pour connaître le règlement sportif de celle-ci.

Le règlement sportif Blackball de la Ligue doit être transmis au plus tard par courriel au Secrétariat Fédéral pour le 31 octobre de la saison en cours.

Pour que les équipes et les joueurs puissent être intégrés dans le classement national de fin de saison, il est impératif d'utiliser les outils informatiques proposés par la CNB permettant le traitement des données sportives et leur intégration au fichier national.

### **3.3.02. BARRAGE DE LIGUE :**

Le barrage de ligue est la dernière phase qualificative entre la Ligue et les Championnats de France.

Dans chaque catégorie, en fonction de l'organisation du championnat de Ligue, un barrage de Ligue peut être organisé afin d'offrir la chance à tout licencié de se qualifier pour les Championnats de France, sans qu'il ne soit obligé de passer par un championnat durant une grande partie de la saison.

Les conditions d'organisation du barrage de Ligue sont sous l'autorité du responsable sportif de Ligue (voir chapitre 2.2).

Il s'agit, sauf règlement particulier prévu par le code sportif de Ligue, d'un tournoi unique, qui attribue un certain nombre de places pour la finale de France.

### 3.4. CHAMPIONNATS DE FRANCE SPECIFIQUES

#### 3.4.01. CATEGORIE « BENJAMINS » (U15)

##### 3.4.01.01. ORGANISATION

Le Championnat de France catégorie « benjamins » (U15) est composé d'une Finale de France.

Qualifications – Convocations

- Finale à 16 joueurs comprenant :

- Le Champion de France en titre (1)
- Le champion de chaque Ligue ou son remplaçant. (14)
- Le vice-champion de ligue de la ligue la plus importante en effectif, dans cette catégorie. (1)

- Particularités :

Le Champion de France en titre doit être licencié et appartenir encore à cette catégorie.

Il lui est interdit de disputer les compétitions de Ligue dans cette catégorie.

- Joueur forfait :

Si le Champion de France en titre ne possède plus les critères de qualification, ou s'il déclare forfait à cette finale, la place qui lui était réservée est attribuée à la ligue ayant l'effectif le plus important dans cette catégorie, ou la suivante si la place est déjà qualificative.

Si un joueur issu d'une Ligue est forfait, la place disponible est attribuée au joueur classé immédiatement après sur la liste de la même Ligue.

Si la Ligue ne peut fournir un joueur classé dans les 8 premiers, la place est donnée à la ligue ayant l'effectif le plus important dans cette catégorie, ou la suivante si la place est déjà qualificative

##### 3.4.01.02. FORMULE DE JEU

- 2 Poules de 8 joueurs en double KO, qualifiant les 4 premiers puis tableau à élimination directe à partir des ¼ de finale.

Finale 1ère – 2ème place.

La distance des matchs est de 3 manches gagnantes en poule DKO puis en 4 manches gagnantes pour les ¼ de finale, ½ finales et finale.

- Tirage au sort :

Les 4 têtes de série sont prioritairement les joueurs Masters dans l'ordre de la « Race Master », puis les champions de Ligue par ordre d'importance d'effectifs de la catégorie.

Ces têtes de série sont placées de la sorte que les ½ finales théoriques opposent la n°1 à la n°4 et la n°2 à la n°3.

Tirage au sort intégral pour les autres joueurs en évitant que deux joueurs du même club ne s'affrontent au premier tour.

### 3.4.02. CATEGORIE « JUNIORS » (U18)

#### 3.4.02.01. ORGANISATION

Le Championnat de France catégorie « juniors » (U18) est composé d'une Finale de France.

Qualifications – Convocations

- Finale à 20 joueurs comprenant :

- Le Champion de France en titre (1)
- Le champion de chaque Ligue ou son remplaçant. (14)
- Le vice –champion de ligue des 2 ligues les plus importantes en effectif, dans cette catégorie. (2)
- 3 joueurs issus de la « Race » de la catégorie. (3)

- Particularités :

Le Champion de France en titre doit être licencié et appartenir encore à cette catégorie.

Il lui est interdit de disputer les compétitions de Ligue dans cette catégorie.

- Double qualification :

Un joueur peut se trouver qualifié à la Finale de France par la « Race » et par la Ligue. La priorité est donnée à la « Race ».

La place disponible est donc attribuée au joueur classé immédiatement après sur la liste de la même Ligue, à hauteur de la 8<sup>ème</sup> place maximum.

Si la Ligue ne peut fournir un joueur classé dans les 8 premiers, la place est donnée à la Race.

- Joueur forfait :

Si le Champion de France en titre ne possède plus les critères de qualification, ou s'il déclare forfait à cette finale, la place qui lui était réservée est attribuée à la « Race ».

Si un joueur issu d'une Ligue est forfait, la place disponible est attribuée au joueur classé immédiatement après sur la liste de la même Ligue. (Voir particularités et double qualification)

Si un joueur issu de la « Race » est forfait, la place disponible est attribuée au joueur classé immédiatement après sur la « Race ». (Voir double qualification)

Tout joueur forfait ne se verra attribuer aucun point de classement.



#### 3.4.02.02. FORMULE DE JEU

- 2 Poules de 10 joueurs en double KO, qualifiant les 4 premiers puis tableau à élimination directe à partir des ¼ de finale.

Finale 1ère – 2ème place.

La distance des matchs est de 3 manches gagnantes en poule DKO puis en 4 manches gagnantes pour les ¼ de finale, ½ finales et finale.

- Tirage au sort :

Les 4 têtes de série sont prioritairement les joueurs Masters dans l'ordre de la « Race Master », puis les joueurs les mieux classés à la « Race » de la catégorie, si les joueurs sont classés parmi les 16 premiers, puis les champions de Ligue par ordre d'importance d'effectifs de la catégorie.

Ces têtes de série sont placées de la sorte que les ½ finales théoriques opposent la n°1 à la n°4 et la n°2 à la n°3.

Tirage au sort intégral pour les autres joueurs en évitant que deux joueurs du même club ne s'affrontent au premier tour.

#### 3.4.03. CATEGORIE « ESPOIRS » (U23)

##### 3.4.03.01. ORGANISATION

Le Championnat de France catégorie « espoirs » (moins de 23 ans) est composé d'une Finale de France.

##### 3.4.03.02. QUALIFICATIONS – CONVOCATIONS

- Finale à 24 joueurs comprenant :

- Le Champion de France en titre (1)
- Le champion de chaque Ligue ou son remplaçant. (14)
- Le vice-champion ou son remplaçant des 4 ligues les plus importantes en nombre de licenciés de cette catégorie. (4)
- Les 5 joueurs les mieux classés de la « Race » de la catégorie ou leur remplaçants. (5)

- Particularités :

Le Champion de France en titre doit être licencié et appartenir encore à cette catégorie.

Il lui est interdit de disputer les compétitions de Ligue dans cette catégorie.

- Double qualification :

Un joueur peut se trouver qualifié à la Finale de France par la « Race » et par la Ligue. La priorité est donnée à la « Race ».

La place disponible est donc attribuée au joueur classé immédiatement après sur la liste de la même Ligue, à hauteur de la 8<sup>ème</sup> place maximum.

Si la Ligue ne peut fournir un joueur classé dans les 8 premiers, la place est donnée à la Race.

- Joueur forfait :

Si le Champion de France en titre ne possède plus les critères de qualification, ou s'il déclare forfait à cette finale, la place qui lui était réservée est attribuée à la « Race ».

Si un joueur issu d'une Ligue est forfait, la place disponible est attribuée au joueur classé immédiatement après sur la liste de la même Ligue. (Voir particularités et double qualification)

Si un joueur issu de la « Race » est forfait, la place disponible est attribuée à la « Race ». (Voir double qualification)

Tout joueur forfait ne se verra attribuer aucun point de classement.

3.4.03.03. FORMULE DE JEU

- 4 Poules de 6 joueurs en double KO, qualifiant les 4 premiers de chaque poule pour les 1/8 de finale, puis tableau à élimination directe.

Finale 1ère – 2ème place.

La distance des matchs est de 3 manches gagnantes en poules et de 4 manches gagnantes à partir des 1/8 de finale et de 5 manches gagnantes pour la finale.

- Tirage au sort et têtes de séries :

Les 8 têtes de série sont prioritairement les joueurs Masters dans l'ordre de la « Race Master », puis les joueurs les mieux classés à la « Race » de la catégorie, si les joueurs sont classés parmi les 16 premiers, puis les champions de Ligue par ordre d'importance d'effectifs de la catégorie.

Ces têtes de série sont placées de la sorte que les :

- ¼ de finale théoriques opposent la n°1 à la n°8, le n°2 à la n°7, la n°3 à la n°6 et la n°4 à la n°5
- ½ finales théoriques opposent la n°1 à la n°4 et la n°2 à la n°3.

Tirage au sort intégral pour les autres joueurs en évitant que deux joueurs du même club ne s'affrontent au premier tour.

**3.4.04. CATEGORIE « VETERANS » (PLUS DE 40 ANS)**

3.4.04.01. ORGANISATION

Le Championnat de France catégorie « Vétérans » (plus de 40 ans) est composé d'une Finale de France.

3.4.04.02. QUALIFICATIONS – CONVOCATIONS

- Finale à 24 joueurs comprenant :

- Le Champion de France en titre (1)
- Le champion de chaque Ligue ou son remplaçant. (14)
- Le vice-champion ou son remplaçant des 4 ligues les plus importantes en nombre de licenciés de cette catégorie. (4)
- Les 5 joueurs les mieux classés de la « Race » de la catégorie ou leur remplaçant. (5)

- Particularités :  
Le Champion de France en titre doit être licencié.  
Il lui est interdit de disputer les compétitions de Ligue dans cette catégorie.
- Double qualification :  
Un joueur peut se trouver qualifié à la Finale de France par la « Race » et par la Ligue. La priorité est donnée à la « Race ».  
La place disponible est donc attribuée au joueur classé immédiatement après sur la liste de la même Ligue, à hauteur de la 8<sup>ème</sup> place maximum.  
Si la Ligue ne peut fournir un joueur classé dans les 8 premiers, la place est donnée à un joueur de la Race.
- Joueur forfait :  
Si le Champion de France en titre ne possède plus les critères de qualification, ou s'il déclare forfait à cette finale, la place qui lui était réservée est attribuée à la « Race ».  
Si un joueur issu d'une Ligue est forfait, la place disponible est attribuée au joueur classé immédiatement après sur la liste de la même Ligue. (Voir particularités et double qualification)  
Si un joueur issu de la « Race » est forfait, la place disponible est attribuée à la « Race ». (Voir double qualification)  
Tout joueur forfait ne se verra attribuer aucun point de classement)

#### 3.4.04.03. FORMULE DE JEU

- 4 Poules de 6 joueurs en double KO, qualifiant les 4 premiers de chaque poule pour les 1/8 de finale, puis tableau à élimination directe.  
Finale 1<sup>ère</sup> – 2<sup>ème</sup> place.  
La distance des matchs est de 3 manches gagnantes en poules et de 4 manches gagnantes à partir des 1/8 de finale et de 5 manches gagnantes pour la finale.
- Tirage au sort et têtes de séries :  
Les 8 têtes de série sont prioritairement les joueurs Masters dans l'ordre de la « Race Master », puis les joueurs les mieux classés à la « Race » de la catégorie, si les joueurs sont classés parmi les 16 premiers, puis les champions de Ligue par ordre d'importance d'effectifs de la catégorie.  
Ces têtes de série sont placées de la sorte que les :
  - ¼ de finale théoriques opposent la n°1 à la n°8, le n°2 à la n°7, la n°3 à la n°6 et la n°4 à la n°5
  - ½ finales théoriques opposent la n°1 à la n°4 et la n°2 à la n°3.
 Tirage au sort intégral pour les autres joueurs en évitant que deux joueurs du même club ne s'affrontent au premier tour.

### 3.4.05. CATEGORIE « FEMININES »

#### 3.4.05.01. ORGANISATION

Le Championnat de France catégorie « Féminines » est composé d'une Finale de France.

#### 3.4.05.02. QUALIFICATIONS – CONVOCATIONS

- Finale à 24 joueuses comprenant :

- La Championne de France en titre (1)
- La championne de chaque Ligue ou sa remplaçante. (14)
- La vice-championne ou sa remplaçante des 4 ligues les plus importantes en nombre de licenciées de cette catégorie. (4)
- Les 5 joueuses les mieux classées de la « Race » de la catégorie ou leur remplaçante. (5)

- Particularités :

Il est interdit à la Championne de France en titre de disputer les compétitions de Ligue dans cette catégorie.

- Double qualification :

Une joueuse peut se trouver qualifiée à la Finale de France par la « Race » et par la Ligue. La priorité est donnée à la « Race ».

La place disponible est donc attribuée à la joueuse classée immédiatement après sur la liste de la même Ligue, à hauteur de la 8<sup>ème</sup> place maximum.

Si la Ligue ne peut fournir une joueuse classée dans les 8 premières, la place est donnée à une joueuse de la Race.

- Joueuse forfait :

Si la Championne de France en titre ne possède plus les critères de qualification, ou si elle déclare forfait à cette finale, la place qui lui était réservée est attribuée à la « Race ».

Si une joueuse issue d'une Ligue est forfait, la place disponible est attribuée à la joueuse classée immédiatement après sur la liste de la même Ligue. (Voir particularités et double qualification)

Si une joueuse issue de la « Race » est forfait, la place disponible est attribuée à la « Race ». (Voir double qualification)

Toute joueuse forfait ne se verra attribuer aucun point de classement

#### 3.4.05.03. FORMULE DE JEU

- 4 Poules de 6 joueuses en double KO, qualifiant les 4 premières de chaque poule pour les 1/8 de finale, puis tableau à élimination directe.

Finale 1ère – 2ème place.

La distance des matchs est de 3 manches gagnantes en poules et de 4 manches gagnantes à partir des 1/8 de finale et de 5 manches gagnantes pour la finale.

- Tirage au sort et têtes de séries :

Les 8 têtes de série sont prioritairement les joueuses Masters dans l'ordre de la « Race Master », puis les joueuses les mieux classées à la « Race » de la catégorie, si les joueuses sont classées parmi les 16 premières, puis les championnes de Ligue par ordre d'importance d'effectifs de la catégorie.

Ces têtes de série sont placées de la sorte que les :

- ¼ de finale théoriques opposent la n°1 à la n°8, le n°2 à la n°7, la n°3 à la n°6 et la n°4 à la n°5
- ½ finales théoriques opposent la n°1 à la n°4 et la n°2 à la n°3.

Tirage au sort intégral pour les autres joueuses en évitant que deux joueuses du même club ne s'affrontent au premier tour.

#### 3.4.06. CATEGORIE « HANDI-BILLARD FAUTEUIL »

##### 3.4.06.01. ORGANISATION

Le Championnat National catégorie « Handi-Billard fauteuil » est composé d'une Finale Nationale.

##### 3.4.06.02. QUALIFICATIONS – CONVOCATIONS

- Finale à 16 joueurs comprenant :

- Le Champion National en titre (1)
- Le champion de chaque Ligue ou son remplaçant. (14)
- Le joueur le mieux classé de la « Race » de la catégorie ou son remplaçant. (1)

- Double qualification :

Un joueur peut se trouver qualifié à la Finale Nationale par la « Race » et par la Ligue. La priorité est donnée à la « Race ».

La place disponible est donc attribuée au joueur classé immédiatement après sur la liste de la même Ligue, à hauteur de la 8<sup>ème</sup> place maximum.

Si la Ligue ne peut fournir un joueur classé dans les 8 premiers, la place est donnée à la ligue ayant l'effectif le plus important dans cette catégorie, ou la suivante si la place est déjà qualificative

- Joueur forfait :  
Si le Champion National en titre ne possède plus les critères de qualification, ou s'il déclare forfait à cette finale, la place qui lui était réservée est attribuée à la « Race ».  
Si un joueur issu d'une Ligue est forfait, la place disponible est attribuée au joueur classé immédiatement après sur la liste de la même Ligue. (Voir particularités et double qualification)  
Si un joueur issu de la « Race » est forfait, la place disponible est attribuée à la « Race ». (Voir double qualification)  
Tout joueur forfait ne se verra attribuer aucun point de classement.
- Remplacement :  
Si une ligue ne peut présenter un joueur à la Finale Nationale, la place est redonnée à une autre ligue, au prorata du nombre de joueurs classés dans cette catégorie.
- Particularités de règles :  
Le jeu se pratique selon les mêmes règles que celles notées dans le code d'arbitrage.  
Cependant, les règles suivantes sont modifiées :
  - Règle 4A : Nombre de billes : 9  
Elles sont placées en losange, de manière à ce que 2 billes maximum de la même couleur soient en contact..
  - Règle 4B : La casse est valable si une bille est empochée, OU si au moins **une bille** de couleur traverse complètement la ligne imaginaire joignant le milieu des 2 poches centrales.
  - Règle 5N : Un pied au sol est remplacé par un pied en contact avec le fauteuil
  - Règle 8A : Le temps pour chaque coup joué est porté à 2mn

#### 3.4.06.03. FORMULE DE JEU

- 2 Poules de 8 joueurs en double KO, qualifiant les 4 premiers puis tableau à élimination directe à partir des ¼ de finale.  
Finale 1ère – 2ème place.  
La distance des matchs est de 3 manches gagnantes en poule DKO puis en 4 manches gagnantes pour les ¼ de finale, ½ finales et finale.
- Tirage au sort :  
Les 4 têtes de série sont prioritairement les joueurs Masters dans l'ordre de la « Race Master », puis les joueurs les mieux classés à la « Race » de la catégorie, si les joueurs sont classés parmi les 4 premiers, puis les champions de Ligue par ordre d'importance d'effectifs de la catégorie.  
Ces têtes de série sont placées de la sorte que les ½ finales théoriques opposent la n°1 à la n°4 et la n°2 à la n°3.  
Tirage au sort intégral pour les autres joueurs en évitant que deux joueurs du même club ne s'affrontent au premier tour.

- Particularité :

En fonction du nombre de joueurs présents à cette finale nationale, la formule de jeu pourra être adaptée.

### 3.5. CHAMPIONNATS DE FRANCE CATEGORIE MIXTE

#### 3.5.01. **DIVISION « MASTERS »**

##### 3.5.01.01. ORGANISATION

Le Championnat de France division « Masters » est composé d'une Finale de France.

##### 3.5.01.02. QUALIFICATIONS – CONVOCATIONS

- Finale à 16 joueurs comprenant :
  - Les 16 premiers de la « Race » Master.

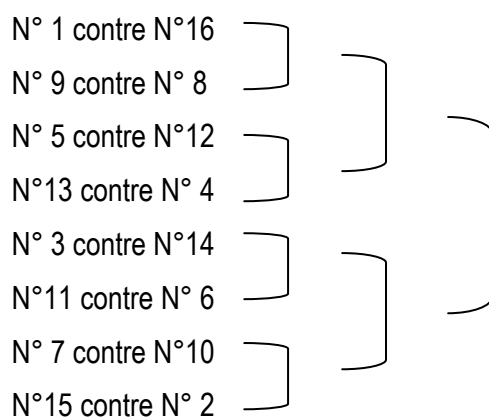
##### 3.5.01.03. FORMULE DE JEU

- Finale de France :

Tournoi à élimination directe.

La distance des matchs est de 8 manches gagnantes.

Les joueurs seront placés dans le tableau en fonction de leur classement, afin d'obtenir le schéma suivant :





### 3.5.02. DIVISION « NATIONALE 1 »

#### 3.5.02.01. ORGANISATION

Le Championnat de France division « Nationale 1 » est composé d'une Finale de France.

#### 3.5.02.02. QUALIFICATIONS – CONVOCATIONS

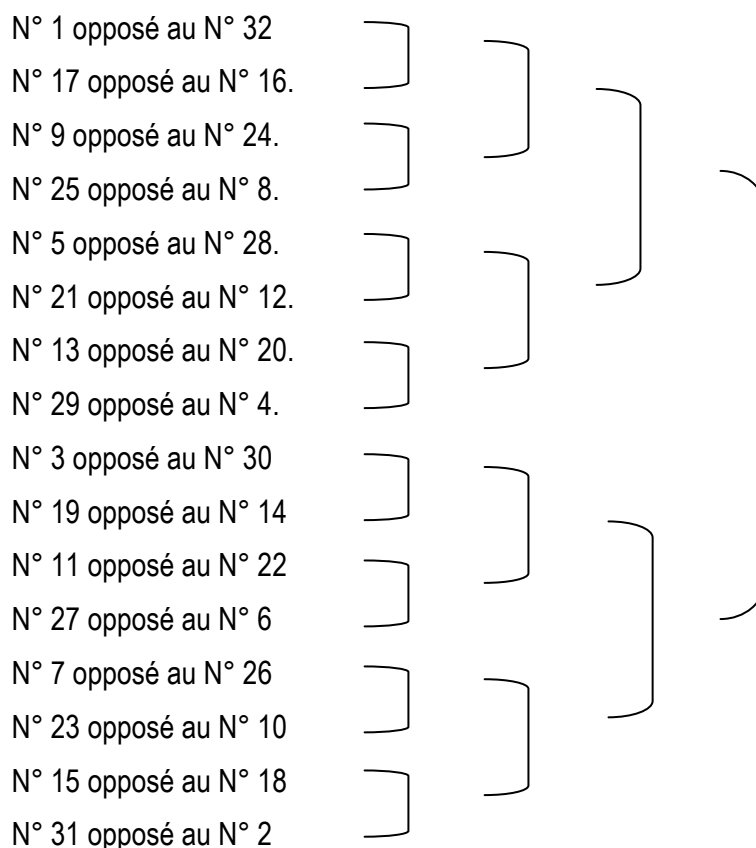
- Finale à 32 joueurs comprenant :
  - Les 30 premiers de la « Race » nationale. (30)
  - 2 joueurs du Secteur DOM-TOM. (2).

#### 3.5.02.03. FORMULE DE JEU

Tournoi à élimination directe.

La distance des matchs est de 6 manches gagnantes.

Les joueurs seront placés dans le tableau en fonction de leur classement, afin d'obtenir le schéma suivant :



Les deux joueurs des Dom Tom sont placés au 21<sup>ème</sup> et 22<sup>ème</sup> rang de la « Race ».

### 3.5.03. DIVISION « NATIONALE 2 »

#### 3.5.03.01. ORGANISATION

Le Championnat de France division « Nationale 2 » est composé d'une Finale de France.

- Finale à 48 joueurs comprenant :
  - Les 2 premiers de chaque ligue. (28)
  - 4 joueurs du secteur Dom-Tom. (4)
  - 3 joueurs issus des 2 ligues métropolitaines les plus importantes en effectifs. (6)
  - 2 joueurs issus des des 3<sup>ème</sup> et 4<sup>ème</sup> ligues métropolitaines les plus importantes en effectifs. (4)
  - 1 joueur issu des 5<sup>ème</sup> à 10<sup>ème</sup> ligues métropolitaines les plus importantes en effectifs. (6)

#### 3.5.03.02. FORMULE DE JEU

8 Poules de 6 joueurs en double KO, qualifiant les 4 premiers de chaque poule pour les 1/16 de finale puis tableau à élimination directe.

Finale 1<sup>ère</sup> – 2<sup>ème</sup> place.

La distance des matchs est de 3 manches gagnantes dans les poules, 4 manches gagnantes dans le tableau final. Elle est de 5 manches gagnantes pour la finale.

Les 14 champions de ligue et les 2 vice-champions des ligues les plus importantes en effectifs sont têtes de série.

Tirage au sort intégral pour les autres joueurs, avec une protection pour éviter que deux joueurs du même club ne s'affrontent au premier match. (Si cela est possible).

### 3.5.04. METHODE DE QUALIFICATION ET DE REMPLACEMENT

Le classement de référence permettant de qualifier des joueurs au Championnat de France est la « Race ».

#### 3.5.04.01. UTILISATION DE LA « RACE » :

De cette liste, les 30 premiers sont retirés, qualifiés pour la Finale de France Nationale 1.

#### 3.5.04.02. DOUBLES QUALIFICATIONS

- Tout joueur, qualifié pour le Championnat de France division « Nationale 1 » (même si le circuit national n'est pas terminé) n'est plus autorisé à concourir régionalement pour une place au Championnat de France division « Nationale 2 ».

Le responsable de Ligue est tenu de retirer ce joueur du classement de toute phase qualificative, après en avoir été averti par la CNB.

- Dès la parution de la « Race », les joueurs sont placés dans le niveau de compétition ou leurs performances sur le circuit national leur a permis de se qualifier, à savoir Finale de France Division Nationale 1.  
De ce fait, un joueur ayant obtenu une double qualification, est prioritairement qualifié en Nationale 1.
- Les places laissées ainsi libres par ce type de double qualification sont attribuées aux joueurs classés immédiatement au-dessous dans chaque Ligue, à hauteur de la 16<sup>ème</sup> place maximum.  
Si la ligue ne peut fournir un joueur classé dans les 16 premiers, la place est attribuée par la CNB à une des ligues les plus importantes.

#### 3.5.04.03. FORFAITS

- Préalable :  
Un forfait est enregistré par la FFB pour le championnat de France mixte, divisions « Nationale 1 », et « Nationale 2 ».  
Un joueur déclarant forfait à quelque moment que ce soit, le fait pour tout le championnat de France de la dite division. Il ne se verra attribuer aucun point de classement.  
Ce joueur ne peut prétendre être forfait pour un barrage et être repêché pour une des deux Finale de France de la catégorie mixte Nationale.  
Une « non réponse » à une convocation équivaut à un forfait pour la catégorie.
- Forfaits sur la « Race » :  
La « Race » n'est figée que lorsque la date limite de validation des convocations est atteinte.  
Si un forfait survient avant cette date limite, pour l'une des phases définies ci-dessus, ce joueur est retiré de la liste et tous ceux qui se trouvent classés à un rang inférieur montent d'un cran dans ce classement.
- Forfait au-delà de la date limite de validation des convocations :  
Tout forfait pour une Finale de France survenant au-delà de cette date et avant la date limite de remplacement à cette finale sera remplacé suivant le descriptif de l'article ci-dessous.  
Dans ce cas, le joueur ne sera pas remplacé dans le barrage en question.

#### 3.5.04.04. REPLACEMENTS

- Championnat de France division « Masters » :  
Le forfait d'un joueur qualifié à cette finale de France implique son remplacement par le joueur suivant le mieux à la « Race » Master, et ce, jusqu'à la 24<sup>ème</sup> place maximum. Au-delà, il ne sera pas remplacé.

- Championnat de France division « Nationale 1 » :
  - Le forfait d'un joueur qualifié à la finale de France division « Nationale 1 », implique son remplacement par un joueur issu de la « Race ».
  - La date limite de ce remplacement est fixée à 72 heures avant l'heure de convocation de ce barrage.  
Au-delà, aucun remplacement ne sera effectué, aucun repêchage ne pourra avoir lieu.

#### 3.5.04.05. VALIDATION DE LA CONVOCATION AUX CHAMPIONNATS DE FRANCE

- Les convocations pour les Championnats de France sont mises en ligne sur le site Fédéral.  
Chaque compétiteur est qualifié pour **le Championnat de France mixte** de Blackball.
- Les joueurs, en fonction de leur niveau de performance, seront appelés à concourir dans l'une des 2 divisions qui composent ce Championnat de France Nationale.  
La liste des convocations par compétition sera en ligne, mais ne sera qu'indicative.  
Elle peut évoluer jusqu'à la date de mise en ligne définitive, en fonction des forfaits et des remplacements effectués.  
Un joueur peut donc être initialement qualifié, par la ligue, pour la finale de France division « Nationale 2 » mais être finalement qualifié pour jouer la finale de France division « Nationale 1 » par la « Race ».
- Au-delà de la date limite de validation, la liste définitive des convocations sera mise en ligne (10 jours avant le début de la compétition). Cette mise en ligne définitive implique qu'un joueur qualifié pour la finale de France division « Nationale 2 » ne pourra plus être repêché pour la finale de France de la division « Nationale 1 ».  
***Un joueur validant sa convocation s'engage à être présent pour le début de la compétition.***

## 3.6. CHAMPIONNAT DE FRANCE PAR EQUIPES

### 3.6.01. DIVISION « DN3 »

#### 3.6.01.01. ORGANISATION

Le Championnat de France catégorie « DN3 » est composé d'une Finale de France.

#### 3.6.01.02. QUALIFICATIONS – CONVOCATIONS

##### - Finale à 24 équipes comprenant :

- L'équipe championne de chaque Ligue ou sa remplaçante. (14)
- L'équipe vice-championne, ou sa remplaçante, des 4 ligues les plus importantes en nombre d'équipes déclarées de cette catégorie, hors Ligue de la Réunion. (4)
- L'équipe spécifique de la Réunion, si cette ligue ne figure pas parmi les 4 plus importante dans cette catégorie. (1)
- Les 5 équipes les mieux classées de la « Race » de la catégorie ou leur remplaçante. (5)

##### - Double qualification :

Une équipe peut se trouver qualifiée à la Finale de France par la « Race » et par la Ligue. La priorité est donnée à la « Race ».

La place disponible est donc attribuée à l'équipe classée immédiatement après sur la liste de la même Ligue, à hauteur de la 8<sup>ème</sup> place maximum.

Si la Ligue ne peut fournir une équipe classée dans les 8 premières, la place est donnée à la Race.

##### - Équipe forfait :

Si une équipe issue d'une Ligue est forfait, la place disponible est attribuée à l'équipe classée immédiatement après sur la liste de la même Ligue. (Voir particularités et double qualification)

Si une équipe issue de la « Race » est forfait, la place disponible est attribuée à la « Race ». (Voir double qualification)

Toute équipe forfait ne se verra attribuer aucun point de classement.

##### - Spécification secteur Dom-Tom

Le secteur des Dom-Tom, peut présenter en seconde équipe DN3, une sélection régionale faite de joueurs et joueuses qualifiés en individuelle pour les Championnats de France.

Le responsable de ce secteur doit spécifier la méthode de sélection dans le règlement de la ligue qu'il transmettra à la CNB.

### 3.6.01.03. FORMULE DE JEU

4 Poules de 6 équipes en double KO, qualifiant les 4 premières de chaque poule pour les 1/8 de finale, puis tableau à élimination directe.

Finale 1<sup>ère</sup> – 2<sup>ème</sup> place.

La distance des matchs est de 8 manches gagnantes tout au long de la compétition.

***Tirage à la bande pour déterminer la casse à chaque partie.***

- Tirage au sort et têtes de séries :

Les 8 têtes de série sont prioritairement les équipes les mieux classées à la « Race » de la catégorie, si les équipes sont classées parmi les 16 premières puis les championnes de Ligue par ordre d'importance d'effectifs de la catégorie.

Ces têtes de série sont placées de la sorte que les :

- ¼ de finale théoriques opposent la n°1 à la n°8, le n°2 à la n°7, la n°3 à la n°6 et la n°4 à la n°5
- ½ finales théoriques opposent la n°1 à la n°4 et la n°2 à la n°3.

Tirage au sort intégral pour les autres joueuses en évitant que deux équipes du même club ne s'affrontent au premier tour..

### 3.6.01.04. COMPOSITION DES EQUIPES

Le descriptif des compositions d'équipe est valable pour toutes les compétitions et tous les niveaux de compétition pour la division DN3.

Voir chapitre relatif aux engagements des équipes.

## 3.6.02. DIVISION « DN2 »

### 3.6.02.01. ORGANISATION

Le Championnat de France catégorie « DN2 » se dispute en deux phases :

- Lors de la première phase, chaque équipe rencontre ses adversaires une fois. (11 matchs)
- A l'issue de cette première phase, les 6 équipes les mieux classées disputent le Play-Off pour l'attribution des places 1 à 6 du championnat.

Les 6 équipes les moins bien classées disputent le Play-Down pour l'attribution des places 7 à 12 du championnat.

- Lors de cette seconde phase, chaque équipe rencontre une fois ses adversaires.
- Les points acquis lors de la première phase sont conservés.

### 3.6.02.02. QUALIFICATIONS – CONVOCATIONS

#### - Poule de 12 équipes comprenant :

- Les 3 équipes descendant de division DN1, à l'issue du championnat de la saison précédente
- Les 5 équipes s'étant maintenues
- L'équipe Championne de France DN3 de la saison précédente
- L'équipe vice-championne de France DN3 de la saison précédente.
- Les 2 équipes les mieux classées à la Race DN3 de la saison précédente.
- Les équipes repêchées, suite à une non-inscription d'une équipe qualifiée, sont, dans l'ordre du classement de la saison écoulée.
  - a) Le 9° de DN2
  - b) Le 10° de DN2
  - c) Le 11° de DN2
  - d) Le 12° de DN2
  - e) Le 3° de la Race DN3
  - f) Le 4° de la Race DN3Et ainsi de suite
- Les équipes repêchées, suite à une non-inscription d'une des équipes championne ou vice-championne de France, sont dans l'ordre :
  - a) L'équipe 3<sup>ème</sup> du Championnat de France
  - b) L'équipe 4<sup>ème</sup> du Championnat de France
  - c) En cas de refus de ces deux équipes, la place disponible est attribuée dans l'ordre des équipes repêchées suite à une non-inscription d'une équipe qualifiée.
- Si les équipes, championne et/ou vice-championne de France division DN3 sont également classées dans les 2 premières places de la Race :
  - a) la place est attribuée au champion ou vice-champion.
  - b) La ou les équipes sont repêchées dans l'ordre de la Race.

### 3.6.02.03. CONDITIONS DE PARTICIPATION

Les équipes DN2 doivent satisfaire aux conditions de participation décrites dans les généralités (voir article relatif aux engagements des équipes).

Le président du club de l'équipe s'engage à respecter les obligations suivantes :

L'équipe doit être présente à chacune des étapes nationales, à la finale de la Coupe de France et éventuellement aux finales du Championnat de France avec au minimum 3 joueurs du club, ou 2 joueurs du club et le joueur isolé qui est intégré comme titulaire dans cette équipe.

Le paiement des droits d'engagement de l'équipe doit être effectué avant la date fixée par la CNB (voir dispositions financières de la saison en cours).

Le capitaine de l'équipe doit présenter le bordereau d'engagement de l'équipe et les pièces d'identité des joueurs à chaque étape nationale.

Un club ne peut engager que deux équipes en DN2.

Chaque équipe porte le nom de sa ville et de sa division (Exemple : « NIMES DN2 »)

#### 3.6.02.04. COMPORTEMENT DES EQUIPES

Les équipes DN2, et les joueurs qui les composent se doivent d'être exemplaires dans leur attitude et leur comportement. Ils doivent :

- Etre présents à leur heure de convocation.
- Etre en tenue vestimentaire conforme à la réglementation du Blackball National.
- S'échauffer uniquement pendant les plages horaires prévues à cet effet
- Rester présents près des billards où se joue leur match du début à la fin du match
- Ramener les billes à la table de marque après chaque match
- Ne pas attendre le 2ème appel pour se présenter à la table de marque
- Remplir leur feuille de match aux horaires demandés

Nota : Les feuilles de match doivent être remplies aux horaires définies dans le planning des tournois nationaux. Dès la fin d'un match, les capitaines doivent venir rapporter la feuille de match et remplir celles des matchs suivants. En cas de manquement à cette règle, les équipes pourront être sanctionnées, comme les équipes DN3, de manches perdues.

#### 3.6.02.05. FORMULE DE JEU

Journées de championnat organisées lors du circuit des tournois nationaux.

La distance des matchs est de 20 manches. Toutes les manches doivent être jouées.

***Tirage à la bande pour déterminer la casse à chaque partie.***

Les matchs de championnat se jouent sur 2 billards, voire sur 3 ou 4 sur consigne de la direction des jeux. Les équipes refusant de jouer sur le nombre de billards que leur indique le directeur des jeux ou une personne déléguée par lui-même seront sanctionnées.

Le résultat d'un match peut être : gagné, perdu, nul, forfait excusé ou forfait non excusé.



### 3.6.03. DIVISION « DN1 »

#### 3.6.03.01. ORGANISATION

Le Championnat de France catégorie « DN1 » se dispute en deux phases :

- Lors de la première phase, chaque équipe rencontre ses adversaires une fois.
- A l'issue de cette première phase, les 6 équipes les mieux classées disputent le Play-Off pour l'attribution des places 1 à 6 du championnat.

Les 6 équipes les moins bien classées disputent le Play-Down pour l'attribution des places 7 à 12 du championnat.

- Lors de cette seconde phase, chaque équipe rencontre une fois ses adversaires.
- Les points acquis lors de la première phase sont conservés.

#### 3.6.03.02. QUALIFICATIONS – CONVOCATIONS

- Poule de 12 équipes comprenant :

- Les 9 équipes s'étant maintenues
- Les 3 premières équipes du classement DN2 de la saison précédente
- Les équipes repêchées, suite à une non-inscription, dans l'ordre du classement de la saison écoulée.

a) Le 10° de DN1

b) Le 11° de DN1

c) Le 12° de DN1

d) Le 4° de DN2

Et ainsi de suite

#### 3.6.03.03. CONDITIONS DE PARTICIPATION

Les équipes DN1 doivent satisfaire aux conditions de participation décrites dans les généralités (voir article relatif aux engagements des équipes). Le président du club de l'équipe s'engage à respecter les obligations suivantes :

L'équipe doit être présente à chacune des étapes nationales, à la finale de la Coupe de France et éventuellement aux finales du Championnat de France avec au minimum 3 joueurs du club, ou 2 joueurs du club et le joueur isolé qui est intégré comme titulaire dans cette équipe.

Le paiement des droits d'engagement de l'équipe doit être effectué avant la date fixée par la CNB (voir dispositions financières de la saison en cours).

Le capitaine de l'équipe doit présenter le bordereau d'engagement de l'équipe et les pièces d'identité des joueurs à chaque étape nationale.

Un club ne peut engager que deux équipes maximum en DN1.

Chaque équipe porte le nom de sa ville et de sa division (Exemple : « NIMES DN1 »)

#### 3.6.03.04. COMPORTEMENT DES EQUIPES

Les équipes DN1, et les joueurs qui les composent se doivent d'être exemplaires dans leur attitude et leur comportement. Ils doivent :

- Etre présents à leur heure de convocation.
- Etre en tenue vestimentaire conforme à la réglementation du Blackball National.
- S'échauffer uniquement pendant les plages horaires prévues à cet effet
- Rester présents près des billards où se joue leur match du début à la fin du match
- Ramener les billes à la table de marque après chaque match
- Ne pas attendre le 2ème appel pour se présenter à la table de marque
- Remplir leur feuille de match aux horaires demandés

Nota : Les feuilles de match doivent être remplies aux horaires définis dans le planning des tournois nationaux. Dès la fin d'un match, les capitaines doivent venir rapporter la feuille de match et remplir celle du match suivant. En cas de manquement à cette règle, les équipes pourront être sanctionnées, comme les équipes DN3, de manches perdues.

#### 3.6.03.05. FORMULE DE JEU

Journées de championnat organisées lors du circuit des tournois nationaux.

La distance des matchs est de 20 manches. Toutes les manches doivent être jouées.

***Tirage à la bande pour déterminer la casse à chaque partie.***

Les matchs de championnat se jouent sur 2 billards, voire sur 3 ou 4 sur consigne de la direction des jeux. Les équipes refusant de jouer sur le nombre de billards que leur indique la table de marque ou un officiel seront sanctionnées voir exclues de la compétition.

Le résultat d'un match peut être : gagné, perdu, nul, forfait excusé ou forfait non excusé.

#### 3.6.04. DN1 – DN2 - ATTRIBUTION DES POINTS DE CLASSEMENT

Un classement général par équipes et individuel est établi en fonction des résultats.

En fonction du résultat obtenu, des points de bonus seront attribués à l'équipe.

- Au niveau individuel, les joueurs marquent :
  - 2 points par manche gagnée
  - - 1 point par manche perdue
  - - 10 points par match forfait non excusé pour tous les joueurs inscrits sur le bordereau de déclaration de l'équipe

- Au niveau équipes, les équipes marquent :
  - 6 points par match gagné avec au minimum 14 parties gagnées.
  - 5 points par match gagné avec un nombre de parties gagnées compris entre 11 et 13.
  - 3 points par match nul
  - 2 points par match perdu avec au moins 7 parties gagnées.
  - 1 point par match perdu avec moins de 7 parties gagnées.
  - 0 point par match forfait excusé
  - - 4 points par match forfait non excusé
- Un match forfait excusé attribue :
  - 6 points au classement et +10 points de "Goal Average" à l'équipe gagnante
  - 4 points par joueurs de l'équipe gagnante
  - 0 point au classement et 0 point de "Goal Average" à l'équipe forfait
  - 0 point par joueur titulaire absent de l'équipe forfait
- Un match forfait non excusé attribue :
  - 6 points au classement et +10 points de "Goal Average" à l'équipe gagnante
  - 4 points par joueur de l'équipe gagnante
  - - 4 points au classement et -20 points de "Goal Average" à l'équipe forfait
  - -10 points par joueur titulaire absent de l'équipe forfait et étant inscrit à la compétition Mixte

Le classement du championnat par équipes est établi en fonction du nombre de points gagnés par chaque équipe. En cas d'égalité de points, le départage s'effectue, dans l'ordre, selon les règles suivantes :

- Le "Point Average" général (meilleure différence entre les manches gagnées et perdues par une équipe, sur tous les matchs des 2 phases)
- Le meilleur nombre de points de match gagné par une équipe lors de rencontre entre les ex-aequo.
- Le "Point Average" particulier (meilleure différence entre les manches gagnées et perdues par une équipe, sur les matchs des 2 phases, entre les équipes ex-aequo)
- Le joueur le mieux classé individuellement dans ce championnat. Si le meilleur joueur de chaque équipe possède le même nombre de points, prendre le joueur suivant, et ainsi de suite jusqu'à départage.

Le classement individuel du championnat par équipes est établi en fonction du nombre de points gagnés par chaque joueur. En cas d'égalité de points, les joueurs sont départagés leur pourcentage de manches gagnées par rapport au nombre total de matchs joués.

### **3.6.05. DN1 – DN2 - DATES, LIEUX ET PLANNING**

Les 16 journées de championnat sont réparties sur les dates des tournois nationaux à raison de deux journées de championnat par tournoi national, à l'exception du tournoi national de la coupe de France, et 2 journées lors de championnats de France de toutes les catégories.

Ces horaires sont à consulter dans le chapitre relatif à la compétition ou les journées de championnats doivent se dérouler.

Lors du 1er tournoi national, les équipes DN1 et DN2 sont convoquées le dimanche à 14h00 pour une séance photo (obligatoire).

### **3.6.06. DN1 – DN2 - COMPOSITION DES EQUIPES**

Voir les conditions de participation voir article relatif aux engagement des équipes

- Toute équipe sélectionnée doit remplir le dossier transmis par la CNB, le renvoyer dans les délais, accompagné du paiement des inscriptions.
- Passé ce délai, la CNB considèrera que le non renvoi de ce dossier est un renoncement à disputer ce championnat (DN1 ou DN2) et repêchera une équipe comme prévu aux paragraphes concernés.
- Tous les joueurs doivent être inscrits sur le bordereau d'inscription de l'équipe avant le 31 décembre de la saison en cours pour prétendre participer au titre de titulaire à un match de championnat.
- Une rencontre peut être disputée par 6 joueurs. Chaque équipe peut remplacer 2 joueurs à partir de la 2ème session de 4 parties. Les joueurs remplacés et les remplaçants devront avoir le même statut (titulaire par titulaire, remplaçant par remplaçant)
- Un joueur remplacé ne peut plus revenir dans l'équipe lors des 4 premières sessions.
- La cinquième session sera disputée par 4 des 6 joueurs présents sur la feuille de match. Le capitaine décidera du positionnement de ce joueur sur la ligne de son choix dans la 5<sup>ème</sup> session.
- Lors de la 5<sup>ème</sup> session, le capitaine de l'équipe qui se situe sur la partie gauche de la feuille remplit celle-ci. Le capitaine de la seconde équipe remplit ensuite cette feuille de match sans possibilité de voir les noms inscrits par la première équipe. (pliage de la feuille dans le sens de la largeur)

### **3.6.07. DN1 – DN2 - JOUEURS REMPLAÇANTS**

En l'absence de ses joueurs titulaires lors de la compétition, une équipe DN1 ou DN2 peut faire appel à des joueurs remplaçants sur ses feuilles de match, avec l'obligation pour ces joueurs d'être membres du club.

Si une équipe DN1 utilise des joueurs DN2 comme remplaçants par manque de titulaires, l'équipe DN2 peut, elle aussi utiliser des joueurs DN3 comme remplaçants si elle n'a plus 4 titulaires de disponibles suite au besoin de l'équipe DN1.

Le joueur remplaçant marque toujours ses points pour son classement individuel d'origine.

Seuls les joueurs évoluant dans une équipe de division inférieure ou égale peuvent être des remplaçants.

### **3.6.08. DN1 – DN2 - EQUIPE FORFAIT - SANCTIONS**

Le forfait d'une équipe peut être excusé ou non, suivant les cas de figures et les justificatifs fournis. Dans tous les cas, les matchs ne sont pas rejoués.

Pour les équipes dont le forfait a été jugé valablement excusé, il n'y a pas de sanction.

Pour les équipes dont le forfait a été jugé non excusé, les sanctions sont les suivantes :

- Pénalité au classement du championnat DN1 ou DN2 pour l'équipe (voir article sur les points de classement)
- Perte de la prime de fin de saison du championnat pour l'équipe (-50% pour un tournoi forfait, perte définitive pour deux tournois forfaits)

### **3.6.09. DN1 – DN2 - ATTRIBUTION DU TITRE**

L'équipe terminant première du championnat est déclarée :

"Championne de France de Billard Blackball par équipes DN1 (ou DN2)"

### **3.6.10. DN1 – DN2 - DISTRIBUTION DES PRIMES**

Les primes gagnées par les équipes sont déterminées chaque saison par la CNB et distribuées par cette dernière (voir dispositions financières de la saison en cours).

Les trois premières équipes (avec un minimum de 3 joueurs) doivent impérativement se présenter en tenue de compétition lors de la cérémonie de clôture de leurs championnats respectifs. Celles qui ne respecteront pas cette obligation protocolaire ne percevront aucune prime, aucun défraiement ni aucun trophée.

### 3.7. PLANNING DES FINALES NATIONALES

#### 3.7.01. ORGANISATION

Tous les joueuses et joueurs des catégories Féminines, Vétérans, Espoirs, Mixte BM, Nationale 1 et Nationale 2 sont convoqués le vendredi à 10h pour la cérémonie d'ouverture.

Toutes les équipes, les juniors et les Handi-Billard sont convoqués le samedi à 8h pour le show d'ouverture.

#### 3.7.02. HORAIRES

##### Le vendredi

10h00	Cérémonie d'ouverture
10h30	Échauffement catégories « Nationale 1 », « Nationale 2 »
11h00	Finale de France, catégories « Nationale 1 » et « Nationale 2 ». 1 <sup>ère</sup> session 1/16 de finale BM9.
12h30	2 <sup>ème</sup> session 1/16 de finale BM9.
14h30	1 <sup>ère</sup> session 1/8 de finale BM9.
15h30	Échauffement catégories « Féminines », « Vétérans » et « Espoirs ».
16h00	Finale de France, catégories « Féminines », « Vétérans » et « Espoirs ».
16h15	2 <sup>ème</sup> session 1/8 de finale BM9
18h00	1/4 de finale BM9

Fin des 1/8 de finale catégories « Nationale 1 » et « Nationale 2 » prévue pour 17h

Fins des 1/2 finales BM9 et 1/8 de finale catégories « Féminines », « Vétérans » et « Espoirs » prévues pour 22h.

##### Le samedi

08h30	Échauffement catégories « Équipes DN3 » et « Benjamins ».
09h00	Finale de France catégories « Équipes DN3 » et « Benjamins ».
09h30	Finale BM9.
12h00	Finale de France, catégorie « Masters ».
13h30	Finale de France, catégorie « Juniors » et Finale Nationale, catégorie « Handi-Billard ». 1/4 de finale catégories « féminines », « Vétérans » et « Espoirs ».
15h30	1/2 finales catégories « féminines », « Vétérans » et « Espoirs ».

16h45	¼ de finale catégorie « Masters ».
17h00	¼ de finale catégories « Nationale 1 » et « Nationale 2 ».
20h00	½ finales catégories « Masters », « Nationale 1 », Nationale 2 », « Juniors » et « Benjamins »

#### Le dimanche

08h00	Échauffement des équipes DN1, DN2 et DN3
08h30	¼ de finale catégorie « Équipes DN3 ». 21ème journée Équipes DN1 - DN2.
10h45	½ finales catégorie « Équipes DN3 ». 22ème journée Équipes DN1 et DN2.
13h00	Finale catégorie « Équipes DN3 ». ½ finales catégorie « Handi-Billard »
14h30	Finales catégories « Féminines », « Vétérans », « Espoirs », « Juniors » et « Benjamins »
16h15	Finales catégories « Masters », « Nationale 1 », « Nationale 2 » et « Handi-Billard »
18h00	Podiums
19h00	Fin des championnats

## 4. TOURNOIS NATIONAUX

### 4.1. GENERALITES

#### 4.1.01. FINALITE DES CIRCUITS

Il y a un circuit par catégorie spécifique, un circuit Handi-billard fauteuil, un circuit équipes DN3 un circuit Mixte National et un Blackball Master (BM)

Chaque circuit est composé de 8 tournois défini chaque saison par la CNB à l'exception du Blackball Master qui est composé de 9 épreuves. Le 9<sup>ème</sup> BM se déroule le vendredi des championnats de France.

Les tournois nationaux sont des "étapes du Championnat de France" puisque les circuits sont qualificatifs pour les finales des Championnats de France de la saison en cours et les équipes DN1 et DN2 jouent tous leurs matchs de championnat lors de ces tournois.

Le circuit Blackball Master qualifie directement à la finale du Championnat de France Masters les 16 premiers du classement de fin de saison.

Le circuit National qualifie directement les 30 premiers à la finale du Championnat de France Nationale 1.

Les circuits Féminin, Vétéran, Juniors (U18), Espoir (U23), Handi-billard fauteuil et Équipes DN3 qualifient directement pour la finale du Championnat de France ou finale nationale de chaque catégorie les premiers du classement de fin de saison.

Lors des tournois nationaux, les joueuses et joueurs sélectionnés au Blackball Master sont autorisés à disputer un tournoi dans une catégorie spécifique.

Les joueurs ou joueuses peuvent disputer un tournoi catégorie Mixte et un tournoi d'une catégorie spécifique et un seul, à condition d'en remplir les critères.

Les U18 et les Handi-billard fauteuil sont autorisés à disputer un tournoi catégorie Mixte, le tournoi catégorie Juniors ou Handi-billard et un tournoi spécifique supplémentaire.

#### 4.1.02. ATTRIBUTION DES TOURNOIS NATIONAUX

##### 4.1.02.01. DEMANDE D'ORGANISATION

Un Club affilié à la Fédération Française de Billard ou tout groupement fédéral désireux d'organiser un tournoi national, doit adresser sa demande au Responsable de la CNB en utilisant impérativement le dossier prévu à cet effet. Le dossier sera à demander par courriel au Responsable Calendrier et Organisation CNB ([cbcb\\_630@gmail.com](mailto:cbcb_630@gmail.com)) téléchargeable sur le site Internet de la Fédération est également disponible auprès des Ligues et du Secrétariat Fédéral.

L'avis de la Ligue d'appartenance est absolument indispensable.

Toute demande d'organisation portant un avis défavorable de la Ligue déchargera celle-ci en cas d'attribution de la compétition par la CNB.



#### 4.1.02.02. ATTRIBUTION

La CNB est souveraine pour décider de l'attribution de la compétition.

### 4.1.03. CLASSEMENT NATIONAL ACTUALISE

#### 4.1.03.01. GENERALITES

Dans toutes les catégories, à l'exception des catégories équipes DN1 et DN2, le classement national est établi sur 12 mois glissants.

Sont pris en compte :

- Les points obtenus sur les tournois nationaux. (Voir Annexe 2)
- Les points obtenus aux Championnats de France à l'exception du Blackball Master. (Voir Annexe 1)
- Les points obtenus lors des qualifications aux Championnats de France. (Voir Annexe 1)

Une pondération de 50% est appliquée sur les points obtenus lors de la saison précédente.

Les joueurs accédant à la division Master ou étant relégués en Nationale 1 conservent les points pondérés acquis la saison précédente.

#### 4.1.03.02. MISE A JOUR

Après chaque tournoi, les résultats obtenus, lors de la saison précédente pendant le mois venant de s'écouler, sont supprimés de ce classement.

Les points obtenus pendant le mois qui débute seront ajoutés à ceux en cours.

#### 4.1.03.03. UTILISATION DE CE CLASSEMENT

Ce classement national actualisé sert à déterminer les têtes de série des tournois nationaux.

Le classement utilisé est celui actualisé à la date de la clôture des inscriptions du tournoi à venir.

#### 4.1.03.04. PARTICULARITE DU CLASSEMENT DN3

Le classement national « 12 mois glissants » est aussi appliqué aux équipes DN3.

- Équipes maintenue en DN3

Une équipe classée appartient au club, il est donc de la responsabilité de celui-ci de présenter une équipe portant le même nom en début de saison afin que celle-ci récupère les points obtenus lors des 12 derniers mois, et ce, quelle que soit la composition de la dite équipe.

C'est le nom de l'équipe figurant sur le dossier d'inscription à la Ligue qui déterminera le nombre de points et la place dans le classement national « 12 mois glissants ».

- Équipes descendant de DN2

Les équipes descendant de DN2 sont intégrées au classement DN3 de début de saison. Elles seront classées selon l'ordre d'arrivée dans le championnat DN2 précédent.

Le total des points attribué pour la saison DN3 débutante, pour l'équipe qui a terminé dernière de la DN2 est égal au total de la meilleure équipe restante en DN3 auquel on ajoute 1 point.

Le total des points attribué pour la saison DN3 débutante, pour l'équipe qui a terminé avant-dernière de la DN2 est égal au total attribué à l'équipe dernière de DN2 (voir alinéa précédent) auquel on ajoute 1 point.

Et ainsi de suite pour toutes les équipes descendantes.

Toutefois, une équipe qui ne souhaite pas se réinscrire dans la catégorie dans laquelle elle est qualifiée ou repêchée, perd tout statut et avantage s'y rapportant.

(Ex : une équipe DN2 qui refuserait un repêchage en DN2, ne se verrait attribuer aucun point pour la saison à venir en DN3.

Le nombre de points est ensuite divisé par le nombre de tournois ayant été effectués la saison précédente et Championnats de France équipes DN3 et sont affectées à ces équipes pour chaque tournoi afin d'intégrer le classement « 12 mois glissants ».

Exemple :

- La meilleure équipe DN3 possède 374 points.

- La dernière de DN2 prend donc 375 points.

$375 \text{ points} / 7 \text{ tournois} = 53.57 \text{ pts.}$

La répartition sera :  $54 + 54 + 54 + 54 + 53 + 53 + 53$

- L'avant dernière de DN2 prend donc 376 points.

$376 \text{ points} / 7 \text{ tournois} = 53.71 \text{ pts.}$

La répartition sera :  $54 + 54 + 54 + 54 + 54 + 53 + 53$

L'avant dernière de DN2 sera ainsi mieux classée lors du premier TN de la saison et sera tête de série.

#### 4.1.04. DEFINITION DES TETES DE SERIES

Les Têtes de Séries (TSA, TSB, TSC ...) sont des joueurs, joueuses ou équipes qui intègrent les compétitions après les phases qualificatives en fonction de leur classement. Les autres sont des Non Têtes de Séries (NTS).

Nota : Les Têtes de Série du Blackball Master entrent au même niveau de compétition que les NTS

#### 4.1.05. CONDITIONS DE PARTICIPATION

- Être licencié FFB.
- Être à jour des droits d'engagements : voir les dispositions financières.
- Un joueur ou une joueuse ne peut participer qu'à un seul tournoi spécifique en plus d'un tournoi Mixte, à l'exception des U18 (National ou BM).
- Un joueur maintenu ou accédant à la division Master, qui refuse ce statut, est classé en Nationale 1. Il ne sera autorisé à disputer que 3 tournois nationaux dans la saison.
- **Un joueur maintenu division Master, qui n'aura pas obtenu sa qualification à la finale de France Master lors des 3 dernières saisons sera autorisé à descendre en Nationale 1 sans être astreint à au nombre de 3 tournois maximum la saison suivante.**
- Un Club peut engager plusieurs joueurs et plusieurs équipes.
- Une équipe qui engagerait et ferait participer un joueur non licencié, serait immédiatement disqualifiée de cette compétition, sans recours possible. Les présidents de Clubs sont seuls responsables de la composition de leurs équipes.
- Une équipe est composée de 4 joueurs minimum. Un des joueurs de l'équipe est désigné « Capitaine ». Il est responsable de la tenue de la feuille de match. A chaque tour de jeu, la composition d'une équipe peut être différente.
- Toutes les équipes doivent obligatoirement avoir payé les droits d'engagements du championnat par équipes auprès de leur Ligue, sauf les DN1 et DN2 qui adressent directement leur règlement à la Fédération.
- Les équipes engagées dans cette compétition doivent respecter les conditions générales fixées par le chapitre des compétitions par équipes.

#### 4.1.06. PROCEDURE D'INSCRIPTION

Le nombre de participants par catégories est limité.

Le nombre de participants par catégories est limité.

- Blackball Master :

Les joueurs ou joueuses, inscrits au Blackball Master, le sont à l'année.

Ils reçoivent un dossier qu'ils doivent renvoyer au court de l'été, à des dates limites fixées par la CNB.

- Circuits nationaux Mixte et Spécifiques :

Les joueurs, les joueuses et les équipes DN3 doivent s'inscrire par leur club, via internet (obligatoire), jusqu'à la date de clôture des inscriptions, ou tant que le nombre maximum accepté par catégorie n'est pas atteint, sur le site de la FFB via le module spécifique des inscriptions.

Le président de la CNB se réserve le droit de différer la date limite des inscriptions.

Toute annulation (avant la date de clôture des inscriptions) ou forfait (après la date de clôture des inscriptions) doit être signalé par le club au secrétariat de la FFB, ainsi qu'au responsable de la CNB, par courriel.

**L'annulation d'une inscription est remboursable si celle-ci survient 7 jours entiers avant la date limite des inscriptions.**

Une annulation ou un forfait signalé après ce délai n'est pas remboursable sauf en cas de force majeure, à condition que le justificatif soit fourni dans un délai de 48h

La liste définitive des inscrits avec les horaires de convocation, est diffusée au plus tard le mardi précédant la compétition sur le site FFB.

#### 4.1.07. ORDRE DE PRIORITE DES ENGAGEMENTS

- Pas d'ordre de priorité, les inscriptions sont ouvertes en ligne pour tous les compétiteurs

#### 4.1.08. DROITS D'ENGAGEMENTS

Le montant des droits d'engagements est déterminé annuellement par la CNB (voir les dispositions financières de la saison sportive en cours).

#### 4.1.09. DISTRIBUTION DES PRIMES

Les Clubs organisateurs peuvent faire appel à toutes les formes de publicité afin de couvrir leurs frais ou pour augmenter les primes des nationaux, mais ils doivent en demander l'autorisation, par avance, à la CNB.

Les Clubs organisateurs doivent prévoir des trophées et/ou des coupes pour récompenser les joueurs lauréats du tournoi national. (Voir cahier des charges des tournois nationaux)

Le montant et la répartition des primes allouées, sont définis dans les dispositions financières de la saison en cours.

**Les joueurs, joueuses ou équipes de chaque catégorie qui seront absents ou qui ne seront pas en tenue pour la cérémonie de remise des trophées, ne percevront aucune prime ni aucun trophée.**

**Tous les compétiteurs qui seront en retard sur le podium se verront infliger une amende de 20% de leur prime.**

Les joueurs dans l'incapacité de présenter une pièce d'identité ne percevront aucune prime ni aucun trophée.

Les primes sont remises sur place par le club organisateur.

A l'issue de chaque tournoi national, les primes non récupérées seront distribuées dans les conditions suivantes par le Secrétariat Fédéral :

Si la prime dépasse 50€, le Secrétariat l'enverra directement au club.

Si la prime est inférieure à 50€, les primes ne sont plus récupérables.

Dans les 48 heures qui suivent la compétition, le club organisateur doit transmettre au secrétariat fédéral, la liste d'émargement des primes et restituer les primes non perçues.

#### 4.1.10. JUSTIFICATION D'IDENTITE

##### - Individuelle

Une pièce d'identité doit être présentable à tout moment de la compétition, sur simple demande du directeur des jeux ou d'une personne déléguée par lui (arbitre, table de marque, etc.).

##### - Équipes

Chaque capitaine doit être en mesure de présenter à tout moment le bordereau d'inscription de l'équipe (bordereau d'engagement des équipes remis à leur Ligue en début de saison) et les pièces d'identité des joueurs ou joueuses de l'équipe en compétition sur le tournoi, sur simple demande du directeur des jeux ou d'une personne déléguée par lui (arbitre, table de marque, etc.).

#### 4.1.11. RESPECT DES REGLEMENTS

Le simple fait de s'engager dans une compétition implique que l'on en accepte toutes les dispositions réglementaires et financières.

En cas d'infraction, un joueur peut être disqualifié d'une épreuve en cours, suspendu pour la suite de la compétition et sanctionné soit par l'application des mesures décrites par le code sportif, soit par la Commission de Discipline compétente.

#### 4.1.12. FORFAIT – SANCTIONS

##### 4.1.12.01. DEFINITION DU FORFAIT

##### - Généralités

Le forfait d'un joueur, d'une joueuse ou d'une équipe peut être excusé ou non, suivant les cas de figures et les justificatifs fournis.

Pour les joueurs, joueuses ou équipes dont le forfait a été jugé valablement excusé, il n'y a pas de sanction à leur égard. (Sauf spécificité Blackball Master)

Les forfaits sont jugés valablement excusés, si l'information a été donnée par écrit (courriel ou courrier) le mercredi avant la compétition auprès du responsable de la CNB ([eric.leroux@ffbillard.com](mailto:eric.leroux@ffbillard.com)) chargé des inscriptions et auprès du Secrétariat ([ffb@ffbillard.com](mailto:ffb@ffbillard.com)).

Si l'information n'a pas été donnée par écrit dans les délais, auprès du responsable de la CNB et auprès du Secrétariat Fédéral, le forfait peut être excusé pour cas de force majeure (hospitalisation, accident de la route et autres).

Le joueur, la joueuse ou l'équipe devra fournir au Secrétariat Fédéral dans les 48 heures les justificatifs de son forfait pour examen par la CNB.

Si la CNB juge que le motif n'est pas valable, des sanctions réglementaires seront appliquées.

Les forfaits sont jugés non excusés, si aucune information par écrit n'a été transmise au responsable de la CNB chargé des inscriptions et au Secrétariat Fédéral.

Un joueur ou une joueuse forfait non excusé à une des catégories individuelles d'un tournoi national l'est pour toutes les compétitions individuelles de ce tournoi auxquelles il est inscrit. Les inscriptions perçues par la FFB à toutes les catégories individuelles du TN en cause sont perdues pour le joueur ou la joueuse.

Les points de pénalité sont maintenus pendant toute la durée de prise en compte des points d'un tournoi national ou des Championnats de France.

Une récidive est un second forfait non excusé sur la période de prise en compte des points pour le classement national.

La sanction suspensive décidée par la CNB, prendra effet lors du tournoi suivant.

- Blackball Master :
  - Un forfait excusé et un seul, par joueur, est autorisé pour la saison complète.
  - Le second forfait excusé est assimilé à un forfait non excusé, quelles qu'en soient les raisons.

#### 4.1.12.02. FORFAIT EXCUSE :

- Tournois nationaux
  - Le joueur, la joueuse ou l'équipe perd son inscription.
  - Il ou elle marque 0 pt.
- Blackball Master
  - Le joueur perd le montant de l'inscription.
  - Il marque 0 point au classement

#### 4.1.12.03. FORFAIT NON EXCUSE - SANCTIONS :

- Tournois mixte et spécifiques :

Un forfait non excusé pour un joueur ou une joueuse, entraîne les sanctions suivantes :

- - 30 pts de pénalité sur tous les classements individuels concernés par le forfait. Les points sont affectés au tournoi en cours.
- Ils seront conservés pendant le temps nécessaire à la tenue du classement.

Un forfait non excusé pour une équipe DN3, entraîne les sanctions suivantes :

- - 30 pts de pénalité à l'équipe sur le classement.
- Ils seront conservés pendant le temps nécessaire à la tenue du classement.

Une récidive sur la période prise en compte par le classement, entraîne une demande de saisie de la Commission de Discipline.

- Blackball Master :

- 1<sup>er</sup> forfait non excusé
  - L'inscription du joueur et la caution du joueur sont encaissées.
  - Il marque 0 point au classement.
  - Pour pouvoir continuer à évoluer au sein du Blackball Master, il devra renvoyer un chèque de caution au maximum 15 jours après la date du forfait constaté (cachet de la poste faisant foi). Au-delà de ce délai, le joueur est exclu du Blackball Master.
- 2<sup>er</sup> forfait non excusé
  - L'inscription du joueur et la caution du joueur sont encaissées.
  - Il est exclu du Blackball Master pour la saison et il sera demandé la saisie de la Commission de Discipline.
  - Les inscriptions aux tournois suivants du Blackball Master seront encaissées aux dates prévues.

#### 4.1.13. DISQUALIFICATION

Les droits d'engagements ne sont pas remboursés aux joueurs et aux équipes disqualifiés quel que soit le motif de la disqualification (tenue sportive non réglementaire, défaut de pièce d'identité, mauvais comportement sportif, etc...).

#### 4.1.14. ABANDON EN COURS DE COMPETITION

Tout joueur ou équipe qui, sans motif justifié et reconnu valable par le Directeur de Jeu, abandonne en cours d'épreuve, outre les sanctions disciplinaires auxquelles il ou elle s'expose, perd son droit à percevoir quelque indemnité que ce soit.

#### 4.1.15. JOUEUR OU EQUIPE EN RETARD EN COURS DE COMPETITION

Si un joueur, pendant le déroulement de la compétition n'est pas présent lors de l'appel de son nom, un deuxième appel est renouvelé dans les 5 minutes qui suivent.

Si ce joueur est toujours absent, il sera sanctionné d'une manche perdue toutes les 5 minutes de retard supplémentaires. Cela signifie, pour ce joueur en retard, qu'il a match définitivement perdu au bout de 15 minutes après le deuxième appel, «dans le cas d'un match en 3 manches gagnantes».

Si la compétition se déroule selon la formule du double K.O. le joueur ou l'équipe passe alors du côté perdant mais demeure toujours en compétition.

Si le joueur est de nouveau forfait coté perdant, cette absence sera considérée comme un forfait non excusé et sera traité comme tel (voir article précédent pour le traitement)

Si une équipe, pendant le déroulement de la compétition n'est pas présente lors de l'appel de son nom, un deuxième appel est renouvelé dans les 5 minutes qui suivent. Si cette équipe ou l'un de ses joueurs est toujours absent, l'équipe sera sanctionnée d'une manche perdue par billard mis à disposition pour le match toutes les 5 minutes de retard supplémentaires. Cela signifie, pour cette équipe en retard, qu'elle aura match définitivement perdu au bout de 20 minutes après le deuxième appel, «dans le cas d'un match en 8 manches gagnantes sur 2 billards».

À l'appel d'un match par équipe, la feuille de match doit être remplie par les deux capitaines. L'heure de convocation correspond à l'heure de lancement d'un match. Il revient donc au capitaine de prendre les dispositions nécessaires pour que la feuille de match soit remplie à l'heure de la convocation.

Pour les débuts de journée de compétition, un horaire est prévu à cet effet. (voir horaires)

À l'issue d'un match, le capitaine de l'équipe gagnante doit rapporter la feuille de résultat à la table de marque. Il doit remplir immédiatement la feuille du match suivant.

Si la feuille de match n'est pas remplie au lancement du match, l'équipe sera sanctionnée d'une manche perdue par billard mis à disposition pour le match.

Les horaires de second appel sont indiqués sur la feuille de match par le directeur de jeu ou la personne déléguée au lancement des matchs.

#### **4.1.16. TRANSMISSION DES RESULTATS**

Le Directeur de Jeu doit transmettre dans les 48 heures au Président de la CNB tous les fichiers informatiques qui ont servi à la gestion de la compétition.

Dans le cas où les outils informatiques n'auraient pas pu être utilisés, le Directeur de Jeu doit apposer sa signature sur toutes les feuilles de résultats et les transmettre dans les 48 heures au Président de la CNB.

Le Directeur de Jeu doit, le cas échéant, adresser au Président de la CNB, un rapport circonstancié et signé sur les éventuels incidents intervenus.

#### **4.1.17. LE DIRECTEUR DE JEU**

Le Directeur de Jeu est désigné par la CNB.

Pour le déroulement de la compétition, il est assisté par deux responsables de la table de marque (directeurs de jeu adjoints), un Juge Arbitre et son adjoint.

Le Directeur de Jeu a des missions prédéfinies (voir le chapitre sur les officiels).

En outre il doit :

- Relater tout incident et transmettre ce dernier au président de la CNB.
- Trancher tous les problèmes liés à la compétition.
- Indiquer au Trésorier du Club les sommes à reverser à chaque joueur sous forme de prime.



#### **4.1.18. LE JUGE ARBITRE**

Le Juge Arbitre est désigné par la CNB.

Le Juge Arbitre a des missions prédéfinies (voir le chapitre sur les officiels).

En outre il doit :

- Intervenir au cours d'un match, dans les cas suivants :
  - S'il juge que le jeu n'évolue pas ;
  - Si les joueurs sont trop lents à jouer, il peut instaurer la règle de la minute ;
  - S'il constate qu'un arbitre commet une erreur d'arbitrage, il peut rectifier la décision de l'arbitre.
- S'il juge inconvenant le comportement d'un joueur, il peut, en concertation avec l'arbitre et le Directeur de Jeu :
  - donner un avertissement au joueur
  - lui infliger la perte d'une manche
  - demander au Directeur de Jeu l'exclusion du joueur.
- Consigner tout incident sur la feuille de match ainsi que sur la feuille d'incidents.
- Établir un rapport d'arbitrage sur l'ensemble de la compétition et le faire parvenir dans les 48 heures au président de la CNB, même si aucun incident n'est à signaler.

#### **4.1.19. LES ARBITRES**

Les arbitres sont désignés par la CNB.

Les arbitres ont des missions prédéfinies (voir le chapitre sur les officiels).

En outre ils doivent :

- Superviser plusieurs matchs en même temps.
- Consigner tout incident sur la feuille de match ainsi que sur la feuille d'incidents.
- Informer le Juge Arbitre des incidents constatés afin qu'ils apparaissent sur le rapport d'arbitrage résumant l'ensemble de la compétition.

#### **4.1.20. PLANNING THEORIQUE**

Les tournois Spécifiques, Féminin, Espoirs et Vétéran se disputent jusqu'aux 1/2 finales incluses, le vendredi soir. Les finales, le samedi soir.

Le directeur des jeux peut selon l'avancement de la compétition repousser des matches au samedi.

Le tournoi Mixte National se dispute jusqu'aux ¼ de finale inclus, le samedi. Les ½ finales, le dimanche matin et la finale le dimanche vers 13h.

Le tournoi Mixte BM se dispute jusqu'aux ½ finales incluses, le samedi. La finale le dimanche vers 13h.

Le tournoi spécifique Junior se dispute jusqu'aux ½ finales incluses, le samedi. La finale le dimanche vers 13h

**Le vendredi :**

**18h30 à 18h55 Échauffement libre.**

**Tournoi vétéran:**

*(Attention horaires indicatifs, merci de consulter les convocations pour chaque TN)*

19h00 Convocation des NTS.  
19h45 Convocation des TSB  
20h30 Convocation des TSA

**Tournoi féminin:**

*(Attention horaires indicatifs, merci de consulter les convocations pour chaque TN)*

19h00 Convocation des NTS.  
19h45 Convocation des TSB  
20h30 Convocation des TSA

**Tournoi espoir:**

*(Attention horaires indicatifs, merci de consulter les convocations pour chaque TN)*

19h00 Convocation des NTS.  
19h45 Convocation des TSB  
20h30 Convocation des TSA

**Le samedi :**

**8h00 à 8h25 Échauffement libre.**

**Tournoi Mixte :**

*(Attention horaires indicatifs, merci de consulter les convocations pour chaque TN)*

08h30 Convocation des Non Têtes de Série  
10h00 Convocation des TSC  
12H30 Convocation des TSB  
15h00 Convocation des TSA

**Tournoi Blackball Master :**

*(Attention horaires indicatifs, merci de consulter les convocations nominatives pour chaque TN)*

09h30 Convocation de la 1<sup>ère</sup> session des 1/16 de finale.  
11h00 Convocation de la 2<sup>ème</sup> session des 1/16 de finale.  
12h30 Convocation de la 1<sup>ère</sup> session des 1/8 de finale.  
14h30 Convocation de la 2<sup>ème</sup> session des 1/8 de finale.  
16h30 Convocation de la session des 1/4 de finale.

**Tournois Spécifiques (Féminines, Espoirs et Vétérans) :**

*(Attention horaires indicatifs, merci de consulter les convocations pour chaque TN)*

20h Finales

**Tournoi Juniors (U18) :**

*(Attention horaires indicatifs, merci de consulter les convocations pour chaque TN)*

14h00 Convocation des NTS.  
16h00 Convocations des TS

Tournoi par Équipes DN3 :

(Attention horaires indicatifs, merci de consulter les convocations pour chaque TN)

18h00 Convocation capitaines pour remplir les feuilles de match

***Dans le cadre d'un tournoi à 32 équipes maximum***

Pas de match par équipes.

***Dans le cadre d'un tournoi compris entre 33 et 48 équipes***

19h00 Convocation des équipes Non Têtes de série

20h00 Convocations des équipes TSD

**Le dimanche :**

**8h00 à 8h25 Échauffement libre pour les équipes DN3.**

Tournoi par Équipes DN3 :

8h30 Convocation des équipes TSC et des qualifiées du samedi.

9h15 Convocation des équipes Têtes de série B

10h30 Convocation des équipes Têtes de série A

Tournoi Mixte :

08h30 Convocation des ½ finalistes

13h00 Convocation des finalistes

Tournois Mixtes BM :

13h00 Convocation des finalistes

Tournois Juniors :

13h00 Convocation des finalistes

Championnat de France par équipes DN1 & DN2 :

09h15 Échauffement des équipes DN1 et DN2 si feuille de match remplie.

09h45 1<sup>ère</sup> Journée de Championnat de France DN1 et DN2.

Après les finales 2<sup>ème</sup> Journée de Championnat de France DN1 et DN2.

*Nota : Les horaires précis sont à définir par le directeur des jeux, en fonction des horaires de convocations des équipes dans lesquelles les joueurs sont participants.*

#### 4.1.21. TOURNOI BLACKBALL MASTER

##### 4.1.21.01. TYPE DE TOURNOI :

Tournoi à 32 joueurs à élimination directe

##### 4.1.21.02. DISTANCES :

Les matchs se déroulent en 7 manches gagnantes maximum.

Toutefois, il faut deux manches d'écart pour valider le score d'un match. Les scores possibles sont 7-0, 7-1, 7-2, 7-3, 7-4 ou 7-5

A 6-6, les joueurs doivent disputer une séance de penalties.

##### 4.1.21.03. SEANCE DE PENALTIES :

###### - Le penalty :

La bille noire est placée sur son point, la bande de la bille est placée horizontalement et le n°8 face au joueur.

La bille blanche est placée sur la ligne de zone, sur le point central, à égale distance des deux bandes.

Par un tir légal, le joueur doit empocher la bille noire, du côté défini.

###### - La séance :

Avant le début de la série, le joueur remportant le tirage à la bande décide qui débute la série et de quel côté la bille noire doit être empochée sur le premier tir.

La série est composée de 5 penalties, tirés alternativement d'un côté puis de l'autre, par les deux joueurs, chacun leur tour.

Lorsque les 5 penalties ont été tirés, le vainqueur est celui qui en a réussi le plus.

En cas d'égalité à l'issue de la série de 5, chaque joueur tente un penalty jusqu'à départage (mort subite)

##### 4.1.21.04. TIRAGE AU SORT

Les tableaux des neuf tournois BM de la saison sont tirés au sort par le logiciel B&P à chaque tournoi.

- À chaque tournoi, le classement actualisé de la saison en cours détermine les têtes de séries.

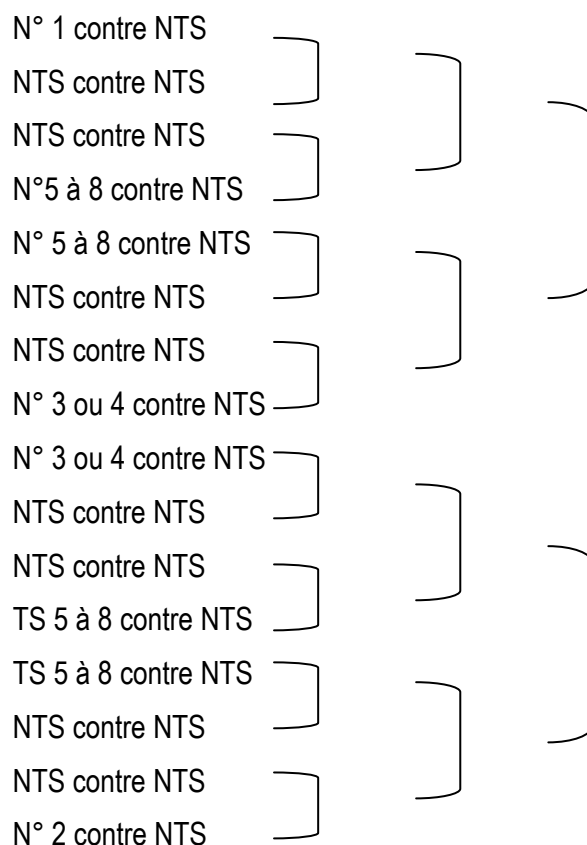
Il y a 8 têtes de séries.

Les Têtes de série sont placées suivant le schéma ci-dessous.

Tirage au sort entre la TS3 et la TS4 pour les positionner en partie haute ou basse du tableau.

Tirage au sort entre les TS5, TS6, TS7 et TS8 pour les situer dans le tableau.

Les NTS sont réparties dans le tableau par un tirage au sort intégral.



- En cas de forfait prévenu dans le délai (voir article sur les forfaits) le tirage au sort sera modifié de la manière suivante :
  - Le forfait est affecté au joueur le mieux classé dans les Têtes de Série qui n'aura pas bénéficié de ce cas de figure.
  - Le joueur initialement prévu pour affronter cette Tête de Série est positionné à la place où le joueur forfait se trouve dans le tableau.
  - Si les 8 Têtes de Série ont déjà bénéficié de ce cas de figure, la procédure est reconduite en débutant par le joueur classé n°1.

4.1.21.05. ATTRIBUTION DES POINTS DE CLASSEMENT

Après chaque tournoi BM et à réception des résultats, la CNB établit le classement général en attribuant des points.

#### 4.1.22. TOURNOI MIXTE

Le tournoi national Mixte est limité à 320 joueurs.

##### 4.1.22.01. TETES DE SERIE :

64 Têtes de série A (TSA)

64 Têtes de série B (TSB)

64 Têtes de série C (TSC)

128 Non têtes de série.

##### 4.1.22.02. DEROULEMENT DU TOURNOI :

1<sup>er</sup> Tour : Les 128 NTS s'affrontent au premier tour.

2<sup>ème</sup> Tour : Les vainqueurs affrontent les 64 TSC.

3<sup>ème</sup> Tour : Les vainqueurs affrontent les 64 TSB.

4<sup>ème</sup> Tour : Les vainqueurs affrontent les 64 TSA.

##### 4.1.22.03. DISTANCES :

Les matchs se déroulent en 4 manches gagnantes.

À partir des 1/8 de finale les matchs se déroulent en 5 manches gagnantes.

Dans le cas d'un retard trop important du planning, le Directeur de Jeu peut réduire la distance des matchs de 5 à 4 manches gagnantes.

##### 4.1.22.04. TIRAGE AU SORT

Le tirage au sort est effectué par le logiciel BâP à chaque tournoi..

À chaque tournoi, le classement actualisé glissant de la saison en cours détermine les têtes de séries.

Les 64 TSA : Les 64 TSA sont positionnées automatiquement dans le tableau final par rapport à leur classement

Les TSB, TSC sont positionnées par tirage au sort intégral, chacune à leur niveau.

Les NTS placées au premier tour, par tirage au sort intégral avec une protection pour éviter que deux joueurs du même club ne s'affrontent au premier match. (Tant que faire se peut).

##### 4.1.22.05. ATTRIBUTION DES POINTS DE CLASSEMENT

Après chaque tournoi national et à réception des résultats, la CNB établit le classement général national en attribuant des points. (voir annexe 2)

#### 4.1.23. TOURNOI SPECIFIQUE FEMININ

Le tournoi national Féminin est limité à 64 joueuses.

##### 4.1.23.01. TETES DE SERIE :

16 Têtes de série A (TSA)

16 Têtes de série B (TSB)

32 Non têtes de série.

##### 4.1.23.02. DEROULEMENT DU TOURNOI JUSQU'A 64 JOUEUSES :

1<sup>er</sup> Tour : 32 NTS s'affrontent au premier tour.

2<sup>ème</sup> Tour : Les vainqueurs du 1<sup>er</sup> tour affrontent les 16 TSB.

3<sup>ème</sup> Tour : Les vainqueurs du 2<sup>ème</sup> tour affrontent les 16 TSA en 1/16 de finale.

##### 4.1.23.03. DEROULEMENT DU TOURNOI JUSQU' A 48 JOUEUSES :

1<sup>er</sup> Tour : 32 NTS s'affrontent au premier tour.

2<sup>ème</sup> Tour : Les vainqueurs du 1<sup>er</sup> tour affrontent les 16 TSA.

##### 4.1.23.04. DISTANCES :

Les matchs se déroulent en 3 manches gagnantes.

À partir des TSA, les matchs se déroulent en 4 manches gagnantes.

Dans le cas d'un retard trop important du planning, le Directeur de Jeu peut réduire la distance des matchs de 4 à 3 manches gagnantes.

##### 4.1.23.05. TIRAGE AU SORT

Le tirage au sort est effectué par le logiciel BâP à chaque tournoi.

À chaque tournoi, le classement actualisé glissant de la saison en cours détermine les têtes de séries.

Les 16 TSA : Les 16 TSA sont positionnées automatiquement dans le tableau final par rapport à leur classement.

Les TSB sont positionnées par tirage au sort intégral.

Les NTS sont positionnées par tirage au sort intégral avec une protection pour éviter que deux joueuses du même club ne s'affrontent au premier match. (Tant que faire se peut).

##### 4.1.23.06. ATTRIBUTION DES POINTS DE CLASSEMENT

Après chaque tournoi national et à réception des résultats, la CNB établit le classement général national en attribuant des points. (voir annexe 2)

#### 4.1.24. TOURNOI SPECIFIQUE VETERAN

Le tournoi national Vétéran est limité à 80 joueurs.

##### 4.1.24.01. TETES DE SERIE :

16 Têtes de série A (TSA)

16 Têtes de série B (TSB)

48 Non têtes de série.

##### 4.1.24.02. DEROULEMENT DU TOURNOI :

1er Tour : 32 NTS s'affrontent au premier tour.

2ème Tour : Les vainqueurs affrontent les 16 NTS exemptées du 1er tour.

3ème Tour : Les vainqueurs du 2ème tour affrontent les 16 TSB.

4ème Tour : Les vainqueurs du 3ème tour affrontent les 16 TSA en 1/16 de finale.

##### 4.1.24.03. DISTANCES :

Les matchs se déroulent en 3 manches gagnantes.

À partir des TSA, les matchs se déroulent en 4 manches gagnantes.

Dans le cas d'un retard trop important du planning, le Directeur de Jeu peut réduire la distance des matchs de 4 à 3 manches gagnantes.

##### 4.1.24.04. TIRAGE AU SORT

Le tirage au sort est effectué par le logiciel BâP à chaque tournoi.

À chaque tournoi, le classement actualisé glissant de la saison en cours détermine les têtes de séries.

Les 16 TSA : Les 16 TSA sont positionnées automatiquement dans le tableau final par rapport à leur classement.

Les TSB sont positionnées par tirage au sort intégral.

Les NTS sont positionnées par tirage au sort intégral avec une protection pour éviter que deux joueuses du même club ne s'affrontent au premier match. (Tant que faire se peut).

##### 4.1.24.05. ATTRIBUTION DES POINTS DE CLASSEMENT

Après chaque tournoi national et à réception des résultats, la CNB établit le classement général national en attribuant des points. (voir annexe 2)



#### 4.1.25. TOURNOI SPECIFIQUE ESPOIRS (U23)

Le tournoi national Espoir est limité à 48 joueurs.

##### 4.1.25.01. TETES DE SERIE :

8 Têtes de série A (TSA)

8 Têtes de série B (TSB)

32 Non têtes de série.

##### 4.1.25.02. DEROULEMENT DU TOURNOI JUSQU' A 48 JOUEURS :

1<sup>er</sup> Tour : 32 NTS s'affrontent au premier tour.

2<sup>ème</sup> Tour : Les vainqueurs des matchs du premier tour.

3<sup>ème</sup> Tour : Les vainqueurs affrontent les 8 TSB.

4<sup>ème</sup> Tour : Les vainqueurs du 3<sup>ème</sup> tour affrontent les 8 TSA en 1/8 de finale.

##### 4.1.25.03. DEROULEMENT DU TOURNOI JUSQU' A 32 JOUEURS :

1<sup>er</sup> Tour : 16 NTS s'affrontent au premier tour.

2<sup>ème</sup> Tour : Les vainqueurs affrontent les 8 TSB.

3<sup>ème</sup> Tour : Les vainqueurs du 2<sup>ème</sup> tour affrontent les 8 TSA en 1/8 de finale.

##### 4.1.25.04. DEROULEMENT DU TOURNOI JUSQU' A 24 JOUEURS :

1<sup>er</sup> Tour : 16 NTS s'affrontent au premier tour.

2<sup>ème</sup> Tour : Les vainqueurs du 1<sup>ème</sup> tour affrontent les 8 TSA en 1/8 de finale.

##### 4.1.25.05. DISTANCES :

Les matchs se déroulent en 3 manches gagnantes.

À l'entrée en lice des TSA, les matchs se déroulent en 4 manches gagnantes.

Dans le cas d'un retard trop important du planning, le Directeur de Jeu peut réduire la distance des matchs de 4 à 3 manches gagnantes.

##### 4.1.25.06. TIRAGE AU SORT

Le tirage au sort est effectué par le logiciel BàP à chaque tournoi.

À chaque tournoi, le classement actualisé glissant de la saison en cours détermine les têtes de séries.

Les 8 TSA : Les 8 TSA sont positionnées automatiquement dans le tableau final par rapport à leur classement.

Les TSB sont positionnées par tirage au sort intégral.

Les NTS sont positionnées par tirage au sort intégral avec une protection pour éviter que deux joueuses du même club ne s'affrontent au premier match. (Tant que faire se peut).

4.1.25.07. ATTRIBUTION DES POINTS DE CLASSEMENT

Après chaque tournoi national et à réception des résultats, la CNB établit le classement général national en attribuant des points. (voir annexe 2)

**4.1.26. TOURNOI SPECIFIQUE JUNIORS (U18)**

Le tournoi national spécifique Juniors (U18) est limité à 48 compétiteurs, la formule retenue diffère selon le nombre d'inscrits.

Le tournoi se déroule en 3 manches gagnantes le samedi.

La finale se joue en 4 manches gagnantes le dimanche.

Dans le cas d'un nombre d'inscriptions inférieur à 12, la formule proposée sera adaptée selon le nombre précis (double Ko partiel, Double Ko total, poule championnat ...)

4.1.26.01. DEROULEMENT JUSQU' A 16 JOUEURS :

2 poules de 8 joueurs en Double Ko, avec 4 têtes de série placées aux matchs 1 et 4 de chaque poule.

Puis ¼ de finale, ½ finales et finale.

4.1.26.02. DEROULEMENT POUR 17 A 24 JOUEURS :

2 poules de 8 joueurs en Double Ko.

8 têtes de série directement placées en 1/8 de finale.

Les 8 TS : Les 8 TS sont positionnées automatiquement dans le tableau final par rapport à leur classement.

8 joueurs sortis de poule affrontent les TS en 1/8 de finale. Puis ¼, de finale, ½ finales et finale.

4.1.26.03. DEROULEMENT POUR 25 A 48 JOUEURS :

Tournoi à élimination directe.

Identique à l'organisation du TN Espoir.

**4.1.27. TOURNOI SPECIFIQUE HANDI-BILLARD FAUTEUIL**

Le tournoi national spécifique Handi-Billard fauteuil est limité à 16 compétiteurs, la formule retenue diffère selon le nombre d'inscrits.

La formule retenue sera définie en fonction du nombre d'inscrits

#### 4.1.28. TOURNOI PAR EQUIPES CATEGORIE DN3

Le tournoi national par équipes DN3 est limité à 48 équipes, la formule retenue est le simple KO (Barrage et tournoi principal).

Le barrage se déroule en 8 manches gagnantes le samedi soir.

Le tournoi principal se déroule en 8 manches gagnantes le dimanche.

##### 4.1.28.01. DEROULEMENT JUSQU' A 16 EQUIPES :

Tournoi principal avec 8 têtes de série A et 8 Non têtes de Série (maxi) ;

##### 4.1.28.02. DEROULEMENT POUR 17 A 24 EQUIPES :

8 têtes de série A et 8 Têtes de série B et 8 Non têtes de Série (maxi)

Les 8 TSA qualifiées directement pour le 1/8 de finale.

Les 8 TSB affrontent les NTS en 1/16 de finale. Les vainqueurs affrontent les 8 TSA.

##### 4.1.28.03. DEROULEMENT POUR 25 A 32 EQUIPES :

8 Têtes de séries A, 8 têtes de séries B, 8 Têtes de série C et 8 NTS qualifiées pour le dimanche.

Les 8 TSC affrontent les NTS en 1/32 de finale. Les vainqueurs affrontent les 8 TSB en 1/16 de finale. Les 8 TSA entrent dans le tournoi en 1/8 de finale.

##### 4.1.28.04. DEROULEMENT POUR 33 A 40 EQUIPES :

8 Têtes de séries A, 8 têtes de séries B, 8 Têtes de série C, et 16 NTS qualifiées pour le dimanche.

Les 16 NTS s'affrontent en 1/64 de finale. Les vainqueurs affrontent les 8 TSC en 1/32 de finale. Les 8 TSB entrent dans le tournoi en 1/16 de finale. Les 8 TSA en 1/8 de finale.

Si le nombre de participantes à ce barrage est inférieur à 16, les équipes les mieux classées sont exemptées et qualifiées directement pour le tournoi principal. Les équipes les moins bien classées disputeront les matchs nécessaires pour obtenir le nombre de qualifiées au tournoi principal.

##### 4.1.28.05. DEROULEMENT POUR 41 A 48 EQUIPES :

8 Têtes de séries A, 8 têtes de séries B et 8 Têtes de série C qualifiées pour le dimanche.

Les 8 TSD affrontent les qualifiées du barrage 1/64 de finale. Les vainqueurs affrontent les 8 TSC en 1/32 de finale. Les 8 TSB entrent dans le tournoi en 1/16 de finale. Les 8 TSA en 1/8 de finale.

4.1.28.06. TIRAGE AU SORT

Le tirage au sort est effectué par le logiciel BâP à chaque tournoi.

À chaque tournoi, le classement actualisé de la saison en cours détermine les têtes de séries.

Il y a 8 têtes de séries A, 8 têtes de série B, 8 têtes de série C, voire 8 têtes de série D.

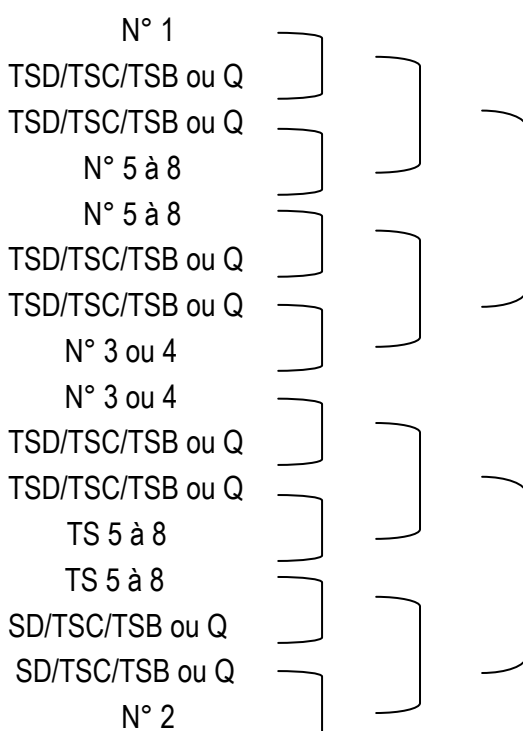
Les Têtes de série A sont placées suivant le schéma ci-dessous.

Tirage au sort entre la TS3 et la TS4 pour les positionner en partie haute ou basse du tableau.

Tirage au sort entre les TS5, TS6, TS7 et TS8 pour les situer dans le tableau.

Les 8 TSB sont réparties dans le tableau par un tirage au sort intégral

Idem pour les TSC et les TSD.



Barrage :

Tirage au sort intégral avec une protection pour éviter que deux équipes du même club ne s'affrontent au premier match. (Si cela est possible).

4.1.28.07. ATTRIBUTION DES POINTS DE CLASSEMENT

Après chaque tournoi national et à réception des résultats, la CNB établit le classement général national en attribuant des points. (Voir Annexe 2)

## 5. COUPE DE FRANCE

### 5.1. GENERALITES

Pour tous les cas non décrits par le présent chapitre, se reporter à l'organisation d'un tournoi national.

#### 5.1.01. DEFINITION

La Coupe de France réunit toutes les équipes de club déclarées à la FFB.

La compétition est un tournoi sous l'égide de la Fédération Française de Billard.

Dans la phase finale de la Coupe de France par équipes, il est intégré en parallèle :

- une Coupe de France individuelle.
- une coupe de France en doublettes.

#### 5.1.02. CONDITIONS DE PARTICIPATION

- La compétition par équipes est réservée aux équipes déclarées à la Fédération.

La réglementation de la constitution des équipes est la même que celle des tournois nationaux pour les équipes DN3. Ces règles sont appliquées à toutes les équipes (DN1-DN2-DN3).

- La compétition individuelle est ouverte à tous les licenciés. Ils peuvent y participer en s'inscrivant sur le site de la FFB. (voir dispositions financières)
- La compétition en doublettes est réservée aux joueurs des équipes DN1 et DN2.

Constitution des doublettes :

Une doublette est constituée de joueurs d'un même club, inscrit comme titulaire dans une équipe DN1 ou DN2. (Pas d'obligation d'être dans la même équipe).

Toutefois, dans le cas d'un nombre impairs de joueurs DN1 et DN2 présents à cette compétition, une doublette peut être constituée d'un joueur de DN1-DN2 et d'un joueur n'appartenant pas à cette division. Dans ce cas, il ne pourra pas jouer dans une équipe DN3 lors de ce tournoi national. Si un joueur est pris à jouer dans les deux tableaux, la doublette et l'équipe DN3 seront disqualifiées et perdront tout droit à percevoir une prime ou indemnité.

Règles particulières à la doublette :

- Casse alternée à chaque manche entre équipes.
- Casse alternée au sein de chaque équipe.
- Lors d'une manche, chaque joueur joue une bille alternativement avec son partenaire, qu'elle soit empochée ou non.
- Les joueurs peuvent se parler, sauf lors d'une mène, c'est-à-dire, à partir du moment où une bille aura été empochée, et jusqu'à ce qu'une bille soit ratée ou la manche terminée.

### 5.1.03. PROCEDURE D'INSCRIPTION

Toutes les équipes déclarées à la FFB peuvent participer à cette compétition, dès les phases régionales. Se renseigner auprès du responsable sportif de la Ligue.

Pour la phase finale, les équipes sont qualifiées par convocation du Secrétariat Fédéral.

Pour la compétition individuelle, les joueurs doivent s'inscrire sur le site internet de la fédération, de la même manière que pour un tournoi national individuel.

Ordre de priorité des joueurs retenus en cas de dépassement du nombre de place (512 joueurs) :

- Le champion en titre
- Les joueurs des équipes qualifiées à la phase finale
- Les joueurs Masters
- Les joueurs N1
- Les premiers inscrits

Pour la compétition en doublettes, les joueurs doivent s'inscrire sur le site internet de la fédération, de la même manière que la coupe de France individuelle. La doublette ne pourra s'inscrire qu'avec le nom d'un des deux joueurs. Lors des lancements de match, elle s'appellera « équipe Dupont »

## 5.2. FONCTIONNEMENT SPORTIF

### 5.2.01. NOMBRE DE QUALIFIES

#### 5.2.01.01. COMPETITION PAR EQUIPES

La phase finale de la Coupe de France par équipes regroupe 64 équipes dont les 12 équipes DN1 et les 12 équipes DN2. Les 40 équipes restantes se qualifient grâce aux éliminatoires de Ligue. Le nombre de places attribuées aux Ligues est déterminé par la CNB en fonction du nombre d'équipes déclarées, recensées par le Secrétariat Fédéral et payées à la date du 31 décembre de la saison en cours.

#### 5.2.01.02. COMPETITION INDIVIDUELLE

Cette compétition est limitée à 512 joueurs.

Il n'y a pas de phase éliminatoire en ligue.

#### 5.2.01.03. COMPETITION EN DOUBLETTES

Cette compétition est limitée à 72 doublettes.

Il n'y a pas de phase éliminatoire en ligue.

## 5.2.02. FORMULE DE JEU

### 5.2.02.01. COMPETITION PAR EQUIPES :

La compétition par équipes se déroule en élimination directe.

***Tirage à la bande pour déterminer la casse à chaque partie.***

#### - Phase Ligue :

Cette phase est gérée par les responsables de Ligue, qui établissent le calendrier et les tirages au sort. Le mode de qualification des équipes pour la phase finale est au choix des Ligues.

Les équipes DN1 et DN2 ne participent pas à cette phase.

#### - Phase Finale :

Cette étape est gérée par la CNB.

Elle regroupe les 64 équipes encore en lice (40 équipes qualifiées des Ligues + 12 DN1 + 12 DN2).

### 5.2.02.02. COMPETITION INDIVIDUELLE :

La compétition individuelle est en élimination directe.

Il n'y a pas de compétition individuelle avant la phase finale.

### 5.2.02.03. COMPETITION EN DOUBLETTES :

La compétition en doublette est en élimination directe.

Il n'y a pas de compétition individuelle avant la phase finale.

## 5.2.03. TIRAGE AU SORT

Pour les 3 compétitions, un tirage au sort à chaque tour de jeu est effectué.

## 5.2.04. DISTANCE DES MATCHS

Tous les matchs par équipes se jouent en 8 manches gagnantes.

Ainsi, dès qu'une équipe remporte 8 manches, le match est terminé.

La compétition individuelle se joue en 3 manches gagnantes.

La compétition en doublettes se joue en 4 manches gagnantes.

Cependant pour des raisons de planning horaire la CNB peut décider de modifier ces distances dans chacune des compétitions.

#### 5.2.05. PLANNING DE LA PHASE FINALE

La phase finale de la compétition se déroule sur 2 journées pour pouvoir adopter la formule de jeu proposée dans l'article « formule de jeu », décrit ci-dessus.

##### Jedi

08h00	Pointage et photos des équipes
08h30	Cérémonie d'ouverture
08h45	1/32 de finale par équipes
12h30	1/16 de finale par équipes
14h00	1/8 de finale par équipes
14h30	1/256 de finale individuelle
17h00	1/128 de finale individuelle
15h30	1/4 de finale par équipes
17h00	1/2 finales par équipes

##### Vendredi

08h30	Suite de la compétition individuelle
16h00	Finale individuelle
17h00	Finale par équipes
19h00	Remise des trophées par équipes et individuelle

##### Dimanche

08h30	1/64 de finale de la compétition en Doublettes
09h00	1/32 de finale de la compétition en Doublettes

#### 5.2.06. ATTRIBUTION DU TITRE

L'équipe vainqueur de la phase finale de la Coupe de France est déclarée :

"Vainqueur de la Coupe de France de Billard Blackball par équipes"

La joueuse ou le joueur vainqueur de la phase finale de la Coupe de France est déclarée :

"Vainqueur de la Coupe de France de Billard Blackball individuel"

La doublette vainqueur de la phase finale de la Coupe de France est déclarée :

"Vainqueur de la Coupe de France de Billard Blackball doublette"

#### 5.2.07. DISTRIBUTION DES PRIMES

Voir les dispositions financières de la saison en cours.



#### **5.2.08. TRANSMISSION DES RESULTATS**

Les responsables sportifs de Ligue doivent transmettre sous format informatique (Excel) les résultats de leurs qualifications régionales au responsable concerné de la CNB.

## 6. SELECTIONS POUR LES COMPETITIONS INTERNATIONALES (BLACKBALL)

### 6.1. SOUS-COMMISSION « INTERNATIONAL »

La sous-commission « International » a pour mission de préparer les déplacements des équipes de France.

- Transport
- Logistique
- Administratif
- Relation avec les joueurs

### 6.2. SELECTIONS INTERNATIONALES

Les sélections internationales sont placées sous la responsabilité du Directeur technique national (DTN).

Le DTN s'appuie sur les propositions d'un Sélectionneur national nommé par le Comité directeur fédéral pour la durée de l'olympiade.

Le périmètre confié au Sélectionneur national est préalablement défini : discipline, spécialités, catégories concernées.

Le Sélectionneur national établira ses propositions en prenant en compte :

- L'étude des résultats des joueurs
- Les analyses des vidéos disponibles des matchs
- L'observation des joueurs en compétitions
- L'avis des entraîneurs nationaux (collectifs concernés)
- L'avis du Président de la Commission nationale de la discipline

Les propositions du Sélectionneur national concernent :

- Une sélection de joueurs ou d'équipes
- Un encadrement pour chaque épreuve (coach, kiné, préparateur mental, ...)

En cas de vacance d'un poste de Sélectionneur national :

- Un appel à candidature est lancé chaque saison par la FFB pour pourvoir le poste
- Le DTN établit lui-même les sélections dans le périmètre concerné en s'appuyant sur les mêmes supports que le Sélectionneur national.

### 6.2.01. CATEGORIES INTERNATIONALES :

Les catégories et l'appartenance des joueurs à ces catégories sont déterminées par les organismes internationaux que sont l'European Blackball Association (E.B.A.) et Blackball International (B.I.).

Elles sont au nombre de sept :

- Hommes (Mixte\*)
- Féminines (Féminines\*)
- Seniors (Vétérans\*)
- Masters (+ de 50 ans)
- U23 (Espoirs\*)
- U18 (Juniors\*)
- U15 (Benjamins\*)

\* Appellations des catégories en France

\* Pour les catégories « + de », l'âge du jour de début de compétition est pris en compte.

Les joueurs qui composent les équipes « jeunes » doivent être âgés de moins de 15 ans, moins de 18 ans et de moins de 23 ans au 1er janvier de l'année en cours, tandis que les plus de 40 ans et les plus de 50 ans doivent avoir franchi ces paliers d'âges au 1er septembre de l'année cours.

Le sélectionneur a pour condition :

- de sélectionner des joueurs et des joueuses licenciés à la Fédération Française de Billard.
- de sélectionner, pour chaque catégorie, les joueurs entrant dans les conditions d'âge ou de sexe

### 6.2.02. COMPOSITIONS DES EQUIPES NATIONALES

Chaque équipe est composée de joueurs titulaires et de remplaçants.

Le nombre de joueurs titulaires peut varier selon les catégories, en fonction des objectifs sportifs menés par le sélectionneur.

Les joueurs titulaires disputeront les épreuves individuelles et par équipe.

Les joueurs remplaçants, peuvent participer (sans prise en charge financière) aux épreuves individuelles et doublettes uniquement, après validation par la D.T.N.

### 6.2.03. COMPETITIONS INTERNATIONALES

Les critères de sélection sont définis par le sélectionneur national.

En fonction de la fréquence et de la localisation des épreuves internationales, le nombre d'équipes prises en charge pour leurs déplacements aux épreuves internationales peut varier.

## **7. CAS NON PREVUS**

Tous les cas non prévus au présent règlement seront soumis à l'appréciation de la C.N.B.

En cas de litige exigeant une décision immédiate lors d'une compétition, le juge Arbitre, le directeur de jeux ou le représentant officiel de la CNB présent lors de cette compétition, pourra prendre une décision à effet immédiat.

Ces décisions feront éventuellement l'objet de modificatif dans le code sportif pour la saison suivante.

## 8. ANNEXE 1 (POINTS CHAMPIONNATS DE FRANCE)

Le classement national est établi sur une période de 12 mois glissants.

Il prend en compte la totalité des points obtenus dans les tournois nationaux, ainsi que les points, définis selon les tableaux ci-dessous, obtenus en fonction de la performance sportive réalisée lors des qualifications et des phases finales des Championnats de France. (Les points obtenus lors des championnats de France se substituent aux points gagnés en championnat de ligue)

### 8.1. CATEGORIE MIXTE DIVISION MASTER :

Le Championnat de France Master n'attribue aucun point de classement.

### 8.2. CATEGORIE MIXTE :

Un forfait excusé à un championnat n'attribue aucun point.

POINTS DU CHAMPIONNAT DE FRANCE			
NATIONALE 1		NATIONALE 2	
1 <sup>er</sup>	500 pts	1 <sup>er</sup>	280 pts
2 <sup>ème</sup>	444 pts	2 <sup>ème</sup>	240 pts
½ finalistes	394 pts	½ finalistes	204 pts
¼ de finalistes	350 pts	¼ de finalistes	172 pts
1/8 de finalistes	312 pts	1/8 de finalistes	144 pts
1/16 de finalistes	280 pts	1/16 de finalistes	120 pts
		33 <sup>ème</sup> à 48 <sup>ème</sup>	100 pts

POINTS DU CLASSEMENT LIGUE	
1 <sup>er</sup>	78 pts
2 <sup>ème</sup>	70 pts
3 <sup>ème</sup>	66 pts
4 <sup>ème</sup>	62 pts
5 <sup>ème</sup> à 8 <sup>ème</sup>	58 pts
9 <sup>ème</sup> à 16 <sup>ème</sup>	50 pts
17 <sup>ème</sup> à 24 <sup>ème</sup>	44 pts
25 <sup>ème</sup> à 32 <sup>ème</sup>	40 pts

### 8.3. CATEGORIES SPECIFIQUES (VETERANS – FEMININES – U23) :

Un forfait excusé à un championnat n'attribue aucun point.

POINTS DU CHAMPIONNAT DE FRANCE	
1ère	340 pts
2ème	280 pts
½ finalistes	230 pts
¼ de finalistes	184 pts
1/8 de finalistes	140 pts
17ème à 24ème	100 pts

POINTS DU CLASSEMENT LIGUE	
1ère	78 pts
2ème	70 pts
3ème	66 pts
4ème	62 pts
5ème à 8ème	56 pts
9ème à 12ème	48 pts
13ème à 16ème	40 pts

### 8.4. CATEGORIE SPECIFIQUE (U18) :

Un forfait excusé à un championnat n'attribue aucun point.

POINTS DU CHAMPIONNAT DE FRANCE	
1ère	340 pts
2ème	280 pts
½ finalistes	230 pts
¼ de finalistes	184 pts
9ème à 12ème	144 pts
13ème à 16ème	120 pts
17ème à 20ème	100 pts

POINTS DU CLASSEMENT LIGUE	
1ère	78 pts
2ème	70 pts
3ème	66 pts
4ème	62 pts
5ème à 8ème	56 pts
9ème à 12ème	48 pts
13ème à 16ème	40 pts

## 8.5. CATEGORIE HANDI-BILLARD FAUTEUIL ET SPECIFIQUE U15

Un forfait excusé à un championnat n'attribue aucun point.

La compétition et le nombre de points seront adaptés en fonction du nombre de participants.

POINTS DU CHAMPIONNAT DE FRANCE	
1ère	340 pts
2ème	280 pts
½ finalistes	230 pts
¼ de finalistes	184 pts
9ème à 12ème	144 pts
13ème à 16ème	100 pts

POINTS DU CLASSEMENT LIGUE	
1ère	78 pts
2ème	70 pts
3ème	66 pts
4ème	62 pts
5ème à 8ème	56 pts
9ème à 12ème	48 pts

## 8.6. CATEGORIE EQUIPES :

- Division Nationale 1 (DN1) et Division Nationale 2 (DN2)

Voir chapitre règlement spécifique à ces championnats.

- Division Nationale 3 (DN3)

Un forfait excusé à chaque championnat n'attribue aucun point.

POINTS DU CHAMPIONNAT DE FRANCE	
1ère	340 pts
2ème	280 pts
½ finalistes	230 pts
¼ de finalistes	184 pts
1/8 de finalistes	140 pts
17ème à 24ème	100 pts

POINTS DU CLASSEMENT LIGUE	
1ère	78 pts
2ème	70 pts
3ème	66 pts
4ème	62 pts
5ème à 8ème	56 pts
9ème à 12ème	48 pts
13ème à 16ème	40 pts

## 9. ANNEXE 2 (POINTS TOURNOIS NATIONAUX)

### 9.1. TOURNOI BLACKBALL MASTER

Tour de jeu	Place Théorique	Points
Finale	<i>Vainqueur</i>	440
	<i>Finaliste</i>	364
1/2 finales	<i>3e et 4e</i>	292
1/4 de finale	<i>5e au 8e</i>	224
1/8 de finale	<i>9e au 16e</i>	160
1/16 de finale	<i>17e au 32e</i>	100
Forfait ou disqualifié		0

### 9.2. TOURNOI MIXTE NATIONAL JUSQU'A 320 JOUEURS

#### De 225 à 256 joueurs :

Tour de jeu	Place Théorique	Statut	Points
Finale	<i>Vainqueur</i>	TS ou NTS	220
	<i>Finaliste</i>	TS ou NTS	190
1/2 finales	<i>3e et 4e</i>	TS ou NTS	162
1/4 finale	<i>5e à 8e</i>	TS ou NTS	136
1/8 finale	<i>9e à 16e</i>	TS ou NTS	112
1/16 finale	<i>17e à 32e</i>	TS ou NTS	90
1/32 finale	<i>33e à 64e</i>	TS ou NTS	70
1/32 finale (entrée des 64 TSA)	<i>65e à 128e</i>	TSB / NTS	52
		TSA	38
3 <sup>ème</sup> Tour (entrée des 64 TSB)	<i>129e à 192e</i>	NTS	44
		TSB	30
1 <sup>er</sup> Tour	<i>193e à 256e</i>	NTS	16



**De 257 à 320 joueurs :**

<b>Tour de jeu</b>	<b>Place Théorique</b>	<b>Statut</b>	<b>Points</b>
Finale	<i>Vainqueur</i>	TS ou NTS	220
	<i>Finaliste</i>	TS ou NTS	190
1/2 finales	<i>3e et 4e</i>	TS ou NTS	162
1/4 finale	<i>5e à 8e</i>	TS ou NTS	136
1/8 finale	<i>9e à 16e</i>	TS ou NTS	112
1/16 finale	<i>17e à 32e</i>	TS ou NTS	90
1/32 finale	<i>33e à 64e</i>	TS ou NTS	70
1/32 finale (entrée des 64 TSA)	<i>65e à 128e</i>	TS B à C / NTS	52
		TSA	38
3 <sup>ème</sup> Tour (entrée des 64 TSB)	<i>129e à 192e</i>	TS C / NTS	44
		TSB	30
2 <sup>ème</sup> Tour (entrée des 64 TSC)	<i>193e à 256e</i>	NTS	36
		TSC	22
1 <sup>er</sup> Tour	<i>257e à 320e</i>	NTS	12

### 9.3. TOURNOIS SPECIFIQUES FEMININ

#### De 17 à 32 joueuses :

<b>Tour de jeu</b>	<b>Place Théorique</b>	<b>Statut</b>	<b>Points</b>
Finale	<i>Vainqueur</i>	TS ou NTS	162
	<i>Finaliste</i>	TS ou NTS	132
1/2 finales	<i>3e et 4e</i>	TS ou NTS	104
1/4 finale	<i>5e au 8e</i>	TS ou NTS	80
1/8 finale	<i>9e au 16e</i>	TS ou NTS	58
1/16° finale (entrée des 16 TSA)	<i>17e au 32e</i>	NTS	38
		TSA	10

#### De 33 à 48 joueurs :

<b>Tour de jeu</b>	<b>Place Théorique</b>	<b>Statut</b>	<b>Points</b>
Finale	<i>Vainqueur</i>	TS ou NTS	162
	<i>Finaliste</i>	TS ou NTS	132
1/2 finales	<i>3e et 4e</i>	TS ou NTS	104
1/4 finale	<i>5e au 8e</i>	TS ou NTS	80
1/8 finale	<i>9e au 16e</i>	TS ou NTS	58
1/16° finale (entrée des 16 TSA)	<i>17e au 32e</i>	NTS	38
		TSA	12
1/32° finale	<i>33e au 48e</i>	NTS	10

### De 49 à 64 joueuses :

<b>Tour de jeu</b>	<b>Place Théorique</b>	<b>Statut</b>	<b>Points</b>
Finale	<i>Vainqueur</i>	TS ou NTS	162
	<i>Finaliste</i>	TS ou NTS	134
1/2 finales	<i>3e et 4e</i>	TS ou NTS	108
1/4 finale	<i>5e au 8e</i>	TS ou NTS	84
1/8 finale	<i>9e au 16e</i>	TS ou NTS	62
1/16° finale (entrée des 16 TSA)	<i>17e au 32e</i>	TSB / NTS	42
		TSA	15
1/32° finale (entrée des 16 TSB)	<i>33e au 48e</i>	NTS	24
		TSB	8
1er Tour	<i>49e au 64e</i>	NTS	10

#### 9.4. TOURNOI SPECIFIQUE VETERANS

### Jusqu'à 80 joueurs :

<b>Tour de jeu</b>	<b>Place Théorique</b>	<b>Statut</b>	<b>Points</b>
Finale	<i>Vainqueur</i>	TS ou NTS	162
	<i>Finaliste</i>	TS ou NTS	134
1/2 finales	<i>3e et 4e</i>	TS ou NTS	108
1/4 finale	<i>5e au 8e</i>	TS ou NTS	84
1/8 finale	<i>9e au 16e</i>	TS ou NTS	62
1/16° finale (entrée des 16 TSA)	<i>17e au 32e</i>	TSB / NTS	42
		TSA	20
1/32° finale (entrée des 16 TSB)	<i>33e au 48e</i>	NTS	24
		TSB	8
2 <sup>ème</sup> Tour	<i>49e au 64e</i>	NTS	10
1 <sup>er</sup> tour	<i>65° au 80°</i>	NTS	2

## 9.5. TOURNOI SPECIFIQUES ESPOIRS

### De 17 à 32 joueurs:

Tour de jeu	Place Théorique	Statut	Points
Finale	<i>Vainqueur</i>	TS ou NTS	162
	<i>Finaliste</i>	TS ou NTS	132
1/2 finales	<i>3e et 4e</i>	TS ou NTS	104
1/4 finale	<i>5e au 8e</i>	TS ou NTS	78
1/8 de finale (Entrée des 8 TSA)	<i>9e au 16e</i>	TSB/NTS	54
		TSA	28
1/16 de finale (Entrée des 8 TSB)	<i>17e au 24e</i>	NTS	38
		TSB	12
1er Tour	<i>25e au 32e</i>	NTS	10

### De 33 à 48 joueurs:

Tour de jeu	Place Théorique	Statut	Points
Finale	<i>Vainqueur</i>	TS ou NTS	162
	<i>Finaliste</i>	TS ou NTS	132
1/2 finales	<i>3e et 4e</i>	TS ou NTS	104
1/4 finale	<i>5e au 8e</i>	TS ou NTS	78
1/8 de finale (Entrée des 8 TSA)	<i>9e au 16e</i>	TSB/NTS	54
		TSA	26
1/16 de finale (Entrée des 8 TSB)	<i>17e au 24e</i>	NTS	38
		TSB	12
2ème Tour	<i>25e au 32e</i>	NTS	16
1er Tour	<i>33e à 48e</i>	NTS	10

## 9.6. TOURNOI SPECIFIQUES JUNIORS

### De 13 à 16 joueurs:

Tour de jeu	Place Théorique	Statut	Points
Finale	<i>Vainqueur</i>	TS ou NTS	132
	<i>Finaliste</i>	TS ou NTS	102
1/2 finales	<i>3e et 4e</i>	TS ou NTS	74
1/4 de finale	<i>5e à 8e</i>	TS ou NTS	50
5e et 6e de poule	<i>9e à 12e</i>	TS ou NTS	38
7e et 8e de poule	<i>13e à 16e</i>	TS ou NTS	12

### De 17 à 24 joueurs:

Tour de jeu	Place Théorique	Statut	Points
Finale	<i>Vainqueur</i>	TS ou NTS	152
	<i>Finaliste</i>	TS ou NTS	122
1/2 finales	<i>3e et 4e</i>	TS ou NTS	94
1/4 de finale	<i>5e à 8e</i>	TS ou NTS	68
1/8 de finale (Entrée des 8 TS)	<i>9e au 16e</i>	NTS	44
		TS	22
5e et 6e de poule	<i>17e à 20e</i>	NTS	18
7e et 8e de poule	<i>21e à 24e</i>	NTS	10

**De 17 à 32 joueurs:**

<b>Tour de jeu</b>	<b>Place Théorique</b>	<b>Statut</b>	<b>Points</b>
Finale	<i>Vainqueur</i>	TS ou NTS	162
	<i>Finaliste</i>	TS ou NTS	132
1/2 finales	<i>3e et 4e</i>	TS ou NTS	104
1/4 finale	<i>5e au 8e</i>	TS ou NTS	78
1/8 de finale (Entrée des 8 TSA)	<i>9e au 16e</i>	TSB/NTS	54
		TSA	28
1/16 de finale (Entrée des 8 TSB)	<i>17e au 24e</i>	NTS	38
		TSB	12
1er Tour	<i>25e au 32e</i>	NTS	10

**De 33 à 48 joueurs:**

<b>Tour de jeu</b>	<b>Place Théorique</b>	<b>Statut</b>	<b>Points</b>
Finale	<i>Vainqueur</i>	TS ou NTS	162
	<i>Finaliste</i>	TS ou NTS	132
1/2 finales	<i>3e et 4e</i>	TS ou NTS	104
1/4 finale	<i>5e au 8e</i>	TS ou NTS	78
1/8 de finale (Entrée des 8 TSA)	<i>9e au 16e</i>	TSB/NTS	54
		TSA	26
1/16 de finale (Entrée des 8 TSB)	<i>17e au 24e</i>	NTS	38
		TSB	12
2ème Tour	<i>25e au 32e</i>	NTS	16
1er Tour	<i>33e à 48e</i>	NTS	10

## 9.7. TOURNOI HANDI BILLARD FAUTEUIL

### De 2 à 3 joueurs:

Tour de jeu	Place Théorique	Statut	Points
Finale	<i>Vainqueur</i>	TS ou NTS	74
	<i>Finaliste</i>	TS ou NTS	50
Poule de 3 joueurs	3 <sup>e</sup>	TS ou NTS	38

### De 4 à 5 joueurs:

Tour de jeu	Place Théorique	Statut	Points
Finale	<i>Vainqueur</i>	TS ou NTS	74
	<i>Finaliste</i>	TS ou NTS	50
Poule de 4 joueurs	3 <sup>e</sup>	TS ou NTS	38
	4 <sup>e</sup>	TS ou NTS	12
Poule de 5 joueurs	3 <sup>e</sup>	TS ou NTS	38
	4 <sup>e</sup>	TS ou NTS	26
	5 <sup>e</sup>	TS ou NTS	12

### De 6 à 8 joueurs:

Tour de jeu	Place Théorique	Statut	Points
Finale	<i>Vainqueur</i>	TS ou NTS	100
	<i>Finaliste</i>	TS ou NTS	76
1/2 finales	3 <sup>e</sup> et 4 <sup>e</sup>	TS ou NTS	50
5 <sup>e</sup> et 6 <sup>e</sup>	9 <sup>e</sup> à 12 <sup>e</sup>	TS ou NTS	38
7 <sup>e</sup> et 8 <sup>e</sup>	13 <sup>e</sup> à 16 <sup>e</sup>	TS ou NTS	12

**De 9 à 12 joueurs:**

<b>Tour de jeu</b>	<b>Place Théorique</b>	<b>Statut</b>	<b>Points</b>
Finale	<i>Vainqueur</i>	TS ou NTS	132
	<i>Finaliste</i>	TS ou NTS	102
1/2 finales	<i>3e et 4e</i>	TS ou NTS	74
1/4 de finale	<i>5<sup>e</sup> à 8<sup>e</sup></i>	TS ou NTS	50
5 <sup>e</sup> et 6 <sup>e</sup> de poule	<i>9<sup>e</sup> à 12e</i>	TS ou NTS	12

**De 13 à 16 joueurs:**

<b>Tour de jeu</b>	<b>Place Théorique</b>	<b>Statut</b>	<b>Points</b>
Finale	<i>Vainqueur</i>	TS ou NTS	132
	<i>Finaliste</i>	TS ou NTS	102
1/2 finales	<i>3e et 4e</i>	TS ou NTS	74
1/4 de finale	<i>5<sup>e</sup> à 8<sup>e</sup></i>	TS ou NTS	50
5 <sup>e</sup> et 6 <sup>e</sup> de poule	<i>9<sup>e</sup> à 12e</i>	TS ou NTS	38
7e et 8e de poule	<i>13e à 16e</i>	TS ou NTS	12



## 9.8. TOURNOI PAR EQUIPES DN3

### De 1 à 40 équipes:

<b>Tour de jeu</b>	<b>Place Théorique</b>	<b>Statut</b>	<b>Points</b>
Finale	<i>Vainqueur</i>	TS ou NTS	162
	<i>Finaliste</i>	TS ou NTS	136
1/2 finales	<i>3e et 4e</i>	TS ou NTS	112
1/4 finale	<i>5e au 8e</i>	TS ou NTS	90
1/8 de finale (Entrée des 8 TSA)	<i>9e au 16e</i>	TSA	44
		TSB/NTS	70
1/16 de finale (Entrée des 8 TSB)	<i>17e au 24e</i>	TSB	38
		TSC/NTS	52
1/32 de finale (Entrée des 8 TSC)	<i>25e au 32e</i>	TSC	32
		NTS	36
1/64 de finale	<i>33e au 40e</i>	NTS	22

### De 41 à 48 équipes:

<b>Tour de jeu</b>	<b>Place Théorique</b>	<b>Statut</b>	<b>Points</b>
Finale	<i>Vainqueur</i>	TS ou NTS	162
	<i>Finaliste</i>	TS ou NTS	136
1/2 finales	<i>3e et 4e</i>	TS ou NTS	112
1/4 finale	<i>5e au 8e</i>	TS ou NTS	90
1/8 de finale (Entrée des 8 TSA)	<i>9e au 16e</i>	TSA	44
		TSB/NTS	70
1/16 de finale (Entrée des 8 TSB)	<i>17e au 24e</i>	TSB	26
		TSD/TSC/NTS	52
1/32 de finale (Entrée des 8 TSC)	<i>25e au 32e</i>	TSC	32
		TSD/NTS	36
1/64 de finale (Entrée des TSD)	<i>33e au 40e</i>	TSD	16
		NTS	22
Tour Qualificatif	<i>41e à 48e</i>	NTS	10

## 10. FIN DU DOCUMENT